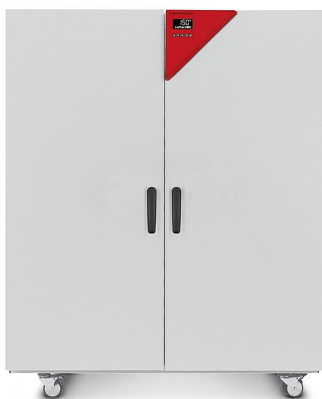


model BD 720 | Incubatoren Avantgarde.Line met natuurlijke convectie

De serie BD Avantgarde.Line is perfect voor een veilige incubatie van organismen en voor het conditioneren van hittegevoelige media. Het nieuwe apparaatdesign en de homogene temperatuurverdeling zorgen voor de beste resultaten.

VOORDELEN

- Zeer goede temperatuurprecisie in tijd en ruimte
- Hoge proceszekerheid
- 100 °C desinfectieroutine



BELANGRIJKE EIGENSCHAPPEN

- temperatuurbereik: kamertemperatuur plus 5 °C tot 100 °C
- Hoge temperatuurprecisie dankzij APT.line™-technologie
- Vrije convectie
- controller met lcd-display
- Elektromechanische besturing van afvoerluchtklep
- binnendeur van veiligheidsglas (ESG)
- 2 verchroomde legroosters
- Geïntegreerde temperatuurveiligheidsinrichting klasse 3.1 (DIN 12880) met optisch alarm
- Ergonomisch greepontwerp
- USB-aansluiting voor registratie van gegevens

BESTELINFORMATIE

kamervolume [L]	nominale spanning	uitvoering	modelvariant	artikelnr.
model BD 720				
737	230 V 1~ 50/60 Hz	Standaard	BD720-230V	9010-0331
	240 V 1~ 50/60 Hz	Standaard	BD720UL-240V	9010-0332

TECHNISCHE GEGEVENS

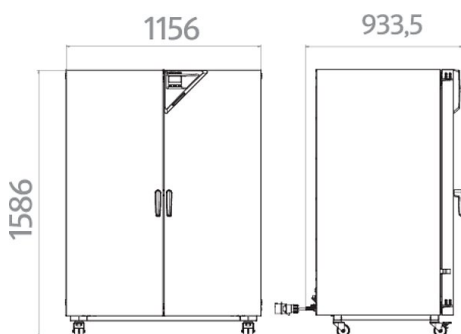
beschrijving	BD720-230V ¹	BD720UL-240V ¹
artikelnummer	9010-0331	9010-0332
Capaciteitsgegevens temperatuur		
Temperatuurbereik 5 °C boven kamertemperatuur tot [°C]	100	100
Ruimtelijke temperatuurafwijking bij 37 °C [± K]	0,7	0,7
Temperatuurafwijking in tijd bij 37 °C [± K]	0,1	0,1
Opwarmtijd naar 37 °C [min]	70	70
Hersteltijd nadat deur 30 s geopend was bij 37 °C [min]	23	23

¹ Alle technische gegevens gelden uitsluitend voor om beladen apparaten in standaarduitvoering bij een omgevingstemperatuur van 22 ±3 °C en een netspanningsschommeling van ±10%. De temperatuurgegevens zijn op basis van de BINDER-fabrieksnorm en DIN 12880:2007 bepaald en richten zich naar de aanbevolen afstanden tot de muur van 10% van de hoogte, breedte en diepte van de binnenkamer. Alle gegevens zijn typische gemiddelden voor serieapparaten. Technische wijzigingen voorbehouden.

beschrijving	BD720-230V ¹	BD720UL-240V ¹
artikelnummer	9010-0331	9010-0332
Technische gegevens		
Nominale spanning [V]	230	240
Netfrequentie [Hz]	50/60	50/60
Nominaal vermogen [kW]	1,65	1,75
Apparaatbeveiliging [A]	16	16
Fase (nominale spanning)	1~	1~
Behuizingsafmetingen zonder aanbouwelementen en aansluitingen		
Breedte netto [mm]	1165	1165
Hoogte netto [mm]	1590	1590
Diepte netto [mm]	870	870
Afstand tot muur aan zijkant [mm]	100	100
Afstand tot muur achter [mm]	160	160
Aantal deuren		
Binnendeuren	2	2
Buitendeuren	2	2
Binnenafmeting		
Breedte [mm]	960	960
Hoogte [mm]	1280	1280
Diepte [mm]	600	600
Afmetingen		
Kamervolume [L]	737	737
Netto apparaatgewicht (leeg) [kg]	169	169
Maximale totaalbelasting [kg]	315	315
Maximale belasting per legplaat [kg]	45	45
Omgevingsrelevante gegevens		
Energieverbruik bij 37 °C [Wh/h]	78	78
Inbouwelementen		
Aantal legplaten (std./max.)	2/16	2/16

1 Alle technische gegevens gelden uitsluitend voor om beladen apparaten in standaarduitvoering bij een omgevingstemperatuur van 22 ±3 °C en een netspanningsschommeling van ±10%. De temperatuurgegevens zijn op basis van de BINDER-fabrieksnorm en DIN 12880:2007 bepaald en richten zich naar de aanbevolen afstanden tot de muur van 10% van de hoogte, breedte en diepte van de binnenkamer. Alle gegevens zijn typische gemiddelden voor serieapparaten. Technische wijzigingen voorbehouden.

AFMETINGEN incl. aanbouwelementen en aansluitingen [mm]



OPTIES EN ACCESSOIRES

naam	beschrijving	*	artikelnr.
Alarmpunctie voor overtemperatuur	uitschakelbaar akoestisch alarm met instelbare grenswaarde op temperatuurveiligheidsinrichting	-	8012-0979
analoge uitgang 4-20 mA	voor temperatuurwaarden (uitgang niet afstelbaar)	02	8012-0941
binnenketel, verstevigd	totale belasting max. 350 kg	-	8012-1828
binnenverlichting	met twee 15 W gloeilampen uitvoering 230/240 V	-	8012-0970
contactdoos binnenkamer	Waterdichte, schakelbare inbouw-contactdoos (CA3GD) voor netspanning in binnenkamer van apparaat, afdekbaar, met bijbehorende stekker (netspanning; max. 500 W, max. 90 °C, beschermingsgraad IP67)	07	8012-0980
Data Logger Kit	T 220: voor de continue temperatuurregistratie van -90 °C tot 220 °C; de kit bestaat uit: 1 datalogger, Pt100-sensor met 2 m verlengkabel en 1 magneethouder voor bevestiging aan BINDER-apparaat	19	8012-0715
Data Logger Software	softwarekit LOG ANALYZE, configuratie- en analysesoftware voor alle BINDER Data Logger Kits (incl. USB-gegevenskabel)	19	8012-0821
deurslot	afsluitbare deurgreep	-	8012-1026
doorvoer met siliconenstoppen	achter		
	10 mm	01	8012-0390
	30 mm	01	8012-0397
	50 mm	01	8012-0399
	boven		
	10 mm	01	8012-0386
	30 mm	01	8012-0045
	50 mm	01	8012-0049
	100 mm	01, 10	8012-0053
	links		
	10 mm	01	8012-0388
	30 mm	01	8012-0047
	50 mm	01	8012-0051
	rechts		
10 mm	01	8012-0387	
30 mm	01	8012-0046	
50 mm	01	8012-0050	
geperforeerde legplaat	roestvast staal	-	6004-0195
interface ethernet	voor communicatiesoftware	-	8012-0987
kalibreercertificaat temperatuur	meting in midden van nuttige ruimte bij opgegeven testtemperatuur	-	8012-1129
	Ruimtelijke temperatuurmeting inclusief certificaat, 15-18 meetpunten bij een opgegeven testtemperatuur	-	8012-0918
	Ruimtelijke temperatuurmeting inclusief certificaat, 27 meetpunten bij een opgegeven testtemperatuur	-	8012-0921
	Ruimtelijke temperatuurmeting inclusief certificaat, 9 meetpunten bij een opgegeven testtemperatuur	-	8012-0915
kalibreercertificaat, uitbreiding	voor testtemperatuur, voor uitbreiding van meting in midden van nuttige ruimte met een extra testtemperatuur	-	8012-1110
klok	met batterijbuffer	-	8012-0981
Lastmanagement	voor naleving van EMC-vereisten volgens DIN EN 61326-1:2013-07 (IEC 61326-1:2012)	-	8012-1733
legrooster	roestvast staal	-	6004-0163
	verchroomd	-	6004-0179
legrooster, voor zware belasting	roestvast staal, belasting per legplaat max. 70 kg	-	6004-0205
neutrale reiniger	intensief voor de veilige verwijdering van resterend vuil; volume 1 kg	-	1002-0016

* aanwijzingen › laatste pagina datablad

naam	beschrijving	*	artikelnr.
software	communicatiesoftware APT-COM™		
	versie 2 naar 3, GLP Edition	19	9053-0016
	versie 3, BASIC Edition	19	9053-0014
	versie 3, GLP Edition	19	9053-0015
	versie 3, STANDARD Edition	19	9053-0013
	communicatiesoftware APT-COM™, prijs: gratis		
	versie 3, GLP DEMO Edition	19	9053-0008
temperatuurvoeler Pt 100	extra flexibele Pt 100 in binnenkamer, voor indicatie van temperatuur op apparaatdisplay	-	8012-0940

* aanwijzingen › laatste pagina datablad

SERVICES

naam	beschrijving	*	artikelnr.
installatieservices			
inbedrijfstelling	apparaat uitpakken, opstellen, aansluiten op de bestaande aansluitingen	13, 18	DL10-0100
instructie	instructie in functies van het apparaat, bediening en programmering van de regelaar	18	DL10-0400
onderhoudsservices			
onderhoudsservices	uitvoering apparaatinspectie volgens onderhoudsschema	14, 18	DL20-0200
kalibratieservices			
kalibratie temperatuur incl. certificaat+	inclusief certificaat, een meetpunt in het midden van de nuttige ruimte bij een opgegeven testtemperatuur	14, 16, 17, 18	DL30-0101
Ruimtelijke temperatuurmeting 18 meetpunten	inclusief certificaat, 18 meetpunten bij een opgegeven testtemperatuur	14, 16, 17, 18	DL30-0118
Ruimtelijke temperatuurmeting 27 meetpunten	inclusief certificaat, 27 meetpunten bij een opgegeven testtemperatuur	14, 16, 17, 18	DL30-0127
Ruimtelijke temperatuurmeting 9 meetpunten	inclusief certificaat, 9 meetpunten bij een opgegeven testtemperatuur	14, 16, 17, 18	DL30-0109
validatieservices			
kwalificatiemap IQ/OQ	ondersteunende documenten voor de validatie door de klant, bestaande uit: IQ/OQ-controlelijsten, apparaatschakelschema's, QM-certificaat op basis van ISO 9001	15, 18, 20	8012-0870
kwalificatiemap IQ/OQ/PQ	ondersteunende documenten voor de validatie door de klant, volgens klantspecificatie, uitbreiding van kwalificatiemap IQ/OQ je met het hoofdstuk PQ	15, 18, 20	8012-0958
uitvoering IQ/OQ	volgens kwalificatiemap	15, 18, 20	DL40-0100
uitvoering IQ/OQ/PQ	volgens klantspecificatie, prijs: op aanvraag	15, 18	DL44-0500
garantieservice			
verlenging van garantie van 2 tot 3 jaar	vanaf leveringsdatum, uitgezonderd slijtdelen	-	DL01-6041
verlenging van garantie van 2 tot 5 jaar	vanaf leveringsdatum, uitgezonderd slijtdelen	-	DL01-6042

* aanwijzingen › laatste pagina datablad

AANWIJZINGEN

- 01 Bij de doorvoer kan condensatie optreden.
Voor bijzondere uitvoeringen wordt een toeslag berekend.
- 02 UL-markering komt bij de inzet van deze optie te vervallen.
- 03 Alleen tot maximaal 200 °C temperatuurbestendig.
- 04 Alleen voor apparaten met 230 V mogelijk.
- 06 Door de lagere warmtegeleiding kan de opwarmtijd langer worden.
- 07 De extra warmte-invoer kan het temperatuurgedrag beïnvloeden.
- 09 Niet in combinatie met de optie doorvoer, deur met venster en binnenverlichting.
- 10 Niet mogelijk voor apparaten van 23 liter.
- 11 Niet mogelijk voor apparaten van 23 en 53 liter.
- 12 Alleen voor apparaten met 230 V, 400 V mogelijk.
- 13 Apparaat wordt op de gebruiklocatie geïnstalleerd en aangesloten, transporten binnen het bedrijf vinden slechts in overleg plaats.
- 14 Voor apparaatinspecties, kalibraties en validatie adviseren we een BINDER-servicecontract af te sluiten.
- 15 OQ volgens Yellow Paper = ingevulde fabrieksvalidatiedocumentatie van alle OQ-controlelijsten.
- 16 De kalibratie van de sensoren wordt in een geaccrediteerd kalibratielaboratorium uitgevoerd.
- 17 De kalibratie vindt plaats volgens de BINDER-fabrieksnorm.
- 18 De aangegeven prijzen zijn prijzen exclusief reiskosten. De reiskosten voor uw inzetregio vindt u in het hoofdstuk BINDER Service.
Voor werkzaamheden in Zwitserland wordt naast alle aangegeven serviceprijzen nog een landspecifieke toeslag berekend (op aanvraag).
- 19 Voor meer accessoires zie het hoofdstuk Proces documentatie.
- 20 Bij bestelling van IQ/OQ-kwalificatiemappen en de bijbehorende uitvoering van een IQ/OQ in één opdracht bieden wij een korting ter hoogte van 15% op de post IQ/OQ-map.
Bij bestelling van IQ/OQ/PQ-kwalificatiemappen en de bijbehorende uitvoering van een IQ/OQ/PQ in één opdracht bieden wij een korting ter hoogte van 15% op de post IQ/OQ/PQ-map.