

Constance klimaatkasten



Serie KBF | KBF-S | KBF P | KBF LQC | KMF



PRODUCTSELECTIE CONSTATE KLIMAATKASTEN

eigenschappen	KBF › Seite 6	KBF-S › Seite 21	KBF P › Seite 9	KBF LQC › Seite 12	KMF › Seite 15
model					
model 115	•	–	–	–	•
model 240	•	•	•	•	•
model 720	•	•	•	•	•
model 1020	•	–	–	–	–
Algemene gegevens					
Temperatuurbereik [°C]	0...70	0...70	–	–	-10...100
Temperatuurbereik zonder lichtcassettes [°C]	–	–	0...70	0...70	–
Temperatuurbereik met 100% verlichting [°C]	–	–	10...60	10...60	–
Vochtigheidsbereik [% RV]	10...80	10...80	10...80	10...80	10...98
Interface ethernet	•	•	•	•	•
Interface USB	•	•	•	•	•
Circulatielucht	•	•	•	•	•
regelaars en tijdfuncties					
Regelaarindicatie	TFT Touch	LCD	TFT Touch	TFT Touch	TFT Touch
Curvefunctie	•	–	–	–	•
Tijd vertraagd AAN	•	–	–	–	•
Programmeerfunctie	•	–	•	•	•
Weekprogrammafunctie	•	–	•	•	•
Instelbaar ventilatortoerental	•	•	•	•	•
Realtime-klok	•	–	•	•	•
Temperatuurveiligheidsinrichting klasse 3.1	•	•	•	•	•
Temperatuuralarm akoestisch	•	•	•	•	•
Temperatuuralarm optisch	•	•	•	•	•
Geschiktheid voor stabiliteitstests					
	Langetermijntest	•	•	•	•
ICH Q1A	Versnelde test	•	•	•	•
	Stresstest	•	–	•	•
ICH Q1B	Fotostabiliteitstest	–	–	•	–
85/85-THB-test	–	–	–	–	•

• standaarduitrusting

Constance klimaatkasten

Serie KBF	pagina 6
Serie KBF P	pagina 9
Serie KBF LQC	pagina 12
Serie KMF	pagina 15
opties en accessoires	pagina 18

BINDER-klimaatkamers overtuigen bij het testen van het materiaalgedrag onder constante temperatuur- en vochtigheidscondities.

Een klimaatkamer uit de serie KBF P of KBF LQC biedt bovendien een ICH-conforme verlichting voor normconforme langetermijntests. Samen met de in innovatieve lichtsensoren Light Quantum Control (LQC) is daarmee een betrouwbare totaaloplossing voor fotostabiliteitstests in een kast beschikbaar.

Met de serie KMF kunnen brede temperatuur- en vochtigheidsbereiken worden gerealiseerd – ideaal voor complexe stresstests, bijvoorbeeld bij 85 °C en 85% r.v.

PRODUCTSELECTIE CONSTANTE KLIMAATKASTEN

eigenschappen	Serie KBF › pagina 6	Serie KBF P › pagina 9	Serie KBF LQC › pagina 12	Serie KMF › pagina 15
model				
model 115	•	–	–	•
model 240	•	•	•	•
model 720	•	•	•	•
model 1020	•	–	–	–
Algemene gegevens				
Temperatuurbereik [°C]	0...70	–	–	-10...100
Temperatuurbereik zonder lichtcassettes [°C]	–	0...70	0...70	–
Temperatuurbereik met 100% verlichting [°C]	–	10...60	10...60	–
Vochtigheidsbereik [% RV]	10...80	10...80	10...80	10...98
Interface ethernet	•	•	•	•
Interface USB	•	•	•	•
Circulatielucht	•	•	•	•
regelaars en tijdfuncties				
Regelaarindicatie		TFT Touch		
Curvefunctie	•	–	–	•
Tijd vertraagd AAN	•	–	–	•
Programmeerfunctie	•	•	•	•
Weekprogrammafunctie	•	•	•	•
Instelbaar ventilatortoerental	•	•	•	•
Realtime-klok	•	•	•	•
Temperatuurveiligheidsinrichting klasse 3.1	•	•	•	•
Temperatuuralarm akoestisch	•	•	•	•
Temperatuuralarm optisch	•	•	•	•

• standaarduitrusting

VOORDELEN IN ÉÉN OOGOPSLAG



HOMOGENE TEMPERATUURVERDELING

Serie KBF, KBF P, KBF LQC, KMF

door BINDER APT.line™-voorverwarmingskamer-technologie. Gedurende lange tijd stabiele werking ook bij volledige belading.



INTUITIVE TOUCHSCREEN CONTROLLER

Serie KBF, KBF P, KBF LQC, KMF

State-of-the-art controller technology with time-segment and real-time programming with internal data recording



HOMOGENE LICHTVERDELING

Serie KBF P, KBF LQC

door flexibel positioneerbare lichtcassettes met ICH-Q1B-conforme verlichting voor fotostabiliteitstests.



FLEXIBEL WATER- EN AFVALWATERMANAGEMENT ONAFHANKELIJK VAN DE LOCATIE

Serie KBF, KBF P, KMF

door de aansluiting op de watertoevoer van het gebouw of een optionele externe watertoevoerset (afb).

Serie KBF | met groot temperatuur- en vochtigheidsbereik

De BINDER KBF is de specialist voor absoluut betrouwbare stabiliteitstests en de exacte handhaving van constante klimaatcondities. Daarbij voldoet deze van de programmering tot aan de documentatie aan alle belangrijke vereisten.



model KBF 240

BELANGRIJKE EIGENSCHAPPEN

- temperatuurbereik: 0 °C tot 70 °C
- vochtigheidsbereik: 10% r.v. tot 80% r.v.
- APT.line™-voorverwarmingskamertechnologie
- vochtigheidsregeling met capacitieve vochtigheidssensor en stoombevochtiging
- Intuïtieve touchscreencontroller met periode- en realtimeprogrammering
- Interne gegevenslogger, meetwaarden in open formaat afleesbaar via USB
- Zelftest van het apparaat voor uitgebreide statusanalyse
- Dichtsluitende binnendeur van veiligheidsglas (ESG)
- Voorkomen van glascorrosie door speciale TIMELESS-coating
- binnenketel geheel in roestvast staal uitgevoerd

BESCHIKBARE MATEN

model	kamervolume [L]	online-databladen
KBF 115	102	› go2binder.com/nl-KBF115
KBF 240	247	› go2binder.com/nl-KBF240
KBF 720	700	› go2binder.com/nl-KBF720
KBF 1020	1020	› go2binder.com/nl-KBF1020



WETENSWAARDIGHEDEN

Profiteer van onze langjarige ervaring die u in onze vakkundige bijdrages vindt:

wetenswaardigheden: › go2binder.com/de-wissenswertes
geschreven rapporten: › go2binder.com/de-case-studies



Alle details online
go2binder.com/nl-KBF

TECHNISCHE GEGEVENS

beschrijving	KBF 115	KBF 240	KBF 720	KBF 1020
Behuizingsafmetingen zonder aanbouwelementen en aansluitingen				
Breedte netto [mm]	880	925	1250	1250
Hoogte netto [mm]	1050	1460	1925	1925
Diepte netto [mm]	650	800	890	1145
Binnenafmeting				
Breedte [mm]	600	650	973	976
Hoogte [mm]	483	785	1250	1250
Diepte [mm]	351	485	576	836
Afmetingen				
Kamervolume [L]	102	247	700	1020
Netto apparaatgewicht (leeg) [kg]	129	189	312	379
Maximale totaalbelasting [kg]	100	100	150	150
Maximale belasting per legplaat [kg]	30	30	45	45
Capaciteitsgegevens temperatuur				
Temperatuurbereik [°C]	0...70	0...70	0...70	0...70
Ruimtelijke temperatuurafwijking bij 40 °C [± K]	0,2	0,3	0,2	0,2
Temperatuurafwijking in tijd [± K]	0,1	0,1	0,1	0,5
Capaciteitsgegevens klimaat				
Temperatuurbereik [°C]	10...70	10...70	10...70	10...70
Ruimtelijke temperatuurafwijking bij 40 °C en 75% RV [± K]	0,2	0,3	0,2	0,2
Temperatuurafwijking in tijd bij 40 °C en 75% RV [± K]	0,1	0,1	0,1	0,1
Vochtigheidsbereik [% RV]	10...80	10...80	10...80	10...80
Vochtigheidsafwijking in tijd bij 40 °C en 75% RV [± % RV]	≤2	1,5	1,5	1,5
Technische gegevens				
Nominaal vermogen (Variant 230 V) [kW]	2	2,1	3,1	3,1
Nominaal vermogen (Variant 240 V) [kW]	2	2,1	3,1	3,1
Inbouwelementen				
Aantal legplaten (std./max.)	2/5	2/9	2/15	2/15

BESTELINFORMATIE [artikelnr.]

Meer details: ga naar www.binder-world.com > Zoeken > voer het artikelnummer in.

nominale spanning	uitvoering	KBF 115	KBF 240	KBF 720	KBF 1020
200...230 V 1~ 50/60 Hz	Standaard	9020-0320	9020-0322	9020-0324	9020-0326
200...240 V 1~ 50/60 Hz	Standaard	9020-0321	9020-0323	9020-0325	9020-0327

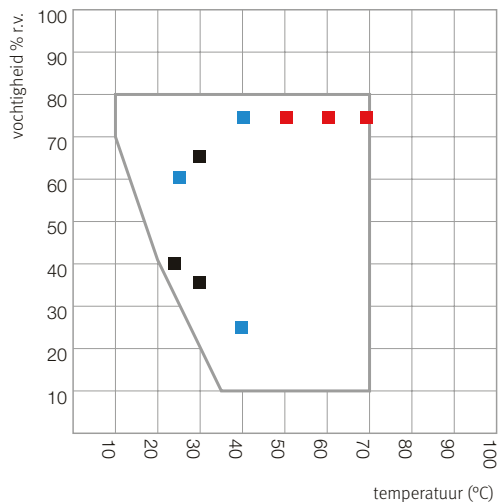
► Een selectie opties, accessoires en services voor het bijpassende apparaat vindt u op pagina 18

UITTREKSEL NORMEN WAARAAN IS VOLDAAN

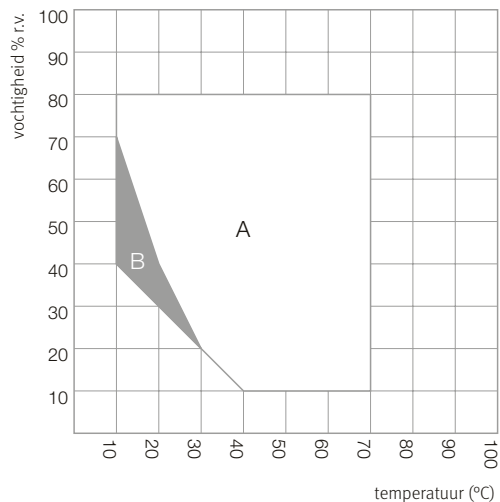
- ICH Q1A(R2)

KLIMAATDIAGRAM

KBF 115, KBF 240, KBF 720, KBF 1020

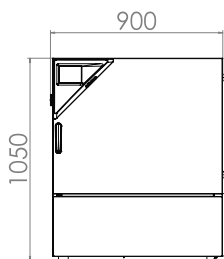


KBF 115, KBF 240, KBF 720, KBF 1020

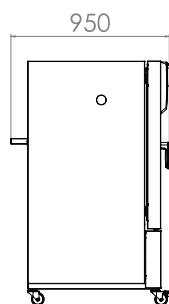
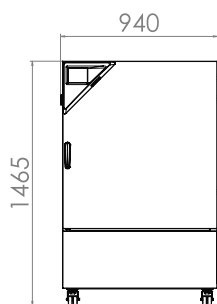
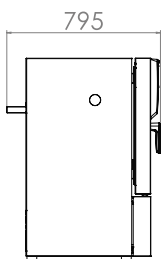


AFMETINGEN incl. aanbouwelementen en aansluitingen [mm]

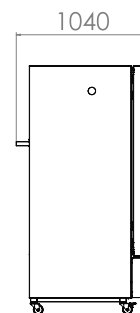
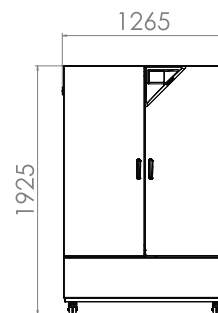
KBF 115



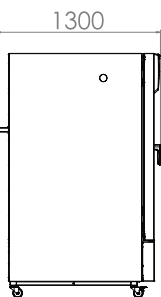
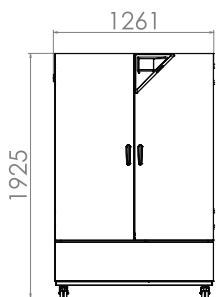
KBF 240



KBF 720



KBF 1020



Serie KBF P | met ICH-conforme verlichting

De constante klimaatkast KBF P, uitgerust met ICH-conforme verlichting, is expert voor fotostabiliteitstests en zorgt voor eenduidige testresultaten op basis van de ICH-richtlijn Q1B. Tegelijkertijd zorgen de variabel positioneerbare lichtcassettes voor homogene lichtverhoudingen.



Model KBF P 240

BELANGRIJKE EIGENSCHAPPEN

- temperatuurbereik: 0 °C tot 70 °C
- temperatuurbereik met licht: 10 °C tot 60 °C
- vochtigheidsbereik: 10% r.v. tot 80% r.v.
- variabel positioneerbare lichtcassettes met ICH-conforme UV-/VIS-verlichting
- APT.line™-voorverwarmingsteknologie
- vochtigheidsregeling met capacatieve vochtigheidssensor en stoombevochtiging
- binnenketel geheel in roestvast staal uitgevoerd
- Intuïtieve touchscreencontroller met periode- en realtimeprogramming
- Interne gegevenslogger, meetwaarden in open formaat afleesbaar via USB
- Zelftest van het apparaat voor uitgebreide statusanalyse

BESCHIKBARE MATEN

model	kamervolume [L]	online-databladen
KBF P 240	247	› go2binder.com/nl-KBFP240
KBF P 720	700	› go2binder.com/nl-KBFP720



WETENSWAARDIGHEDEN

Profiteer van onze langjarige ervaring die u in onze vakkundige bijdrages vindt:

wetenswaardigheden: › go2binder.com/de-wissenswertes
 geschreven rapporten: › go2binder.com/de-case-studies



Alle details online
go2binder.com/nl-KBFP

TECHNISCHE GEGEVENS

beschrijving	KBF P 240	KBF P 720
Behuizingsafmetingen zonder aanbouwelementen en aansluitingen		
Breedte netto [mm]	925	1250
Hoogte netto [mm]	1460	1925
Diepte netto [mm]	800	890
Binnenafmeting		
Breedte [mm]	650	973
Hoogte [mm]	785	1250
Diepte [mm]	485	576
Afmetingen		
Kamervolume [L]	247	700
Netto apparaatgewicht (leeg) [kg]	213	374
Maximale totaalbelasting [kg]	100	150
Maximale belasting per legplaat [kg]	30	45
Capaciteitsgegevens temperatuur		
Temperatuurbereik met 100% verlichting [°C]	10...60	10...60
Temperatuurbereik zonder lichtcassettes [°C]	0...70	0...70
Capaciteitsgegevens klimaat		
Temperatuurbereik met 100% verlichting met vocht [°C]	10...60	20...60
Temperatuurbereik zonder lichtcassettes met vocht [°C]	10...70	10...70
Ruimtelijke temperatuurafwijking met verlichting bij 40 °C en 75% RV [± K]	0,6	1,2
Temperatuurafwijking in tijd met verlichting bij 40 °C en 75% RV [± K]	0,2	0,2
Vochtigheidsbereik met lichtcassettes, met verlichting [% RV]	10...75	10...75
Vochtigheidsbereik zonder lichtcassettes [% RV]	10...80	10...80
Vochtigheidsafwijking in tijd met verlichting bij 40 °C en 75% RV [± % RV]	2	2
Lichtgegevens per lichtcassette		
ICH-conforme verlichting (zichtbaar licht) [lx]	7500	9000
ICH-conforme verlichting (UVA) [W/m ²]	1,1	1,5
Technische gegevens		
Nominaal vermogen (Variant 230 V) [kW]	2,4	3,5
Nominaal vermogen (Variant 240 V) [kW]	2,4	3,5
Inbouwelementen		
Aantal legplaten (std./max.)	2/7	3/12
Aantal lichtcassettes (std./max.)	2/2	3/3

BESTELINFORMATIE [artikelnr.]

Meer details: ga naar www.binder-world.com > Zoeken > voer het artikelnummer in.

nominale spanning	uitvoering	KBF P 240	KBF P 720
200...230 V 1~ 50/60 Hz	Standaard	9020-0328	9020-0330
200...240 V 1~ 50/60 Hz	Standaard	9020-0329	9020-0331

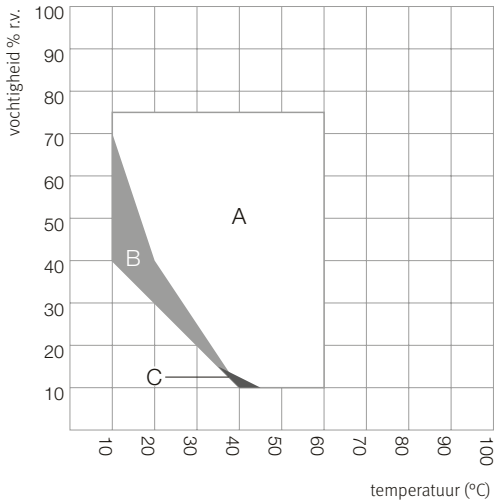
► Een selectie opties, accessoires en services voor het bijpassende apparaat vindt u op pagina 18

UITTREKSEL NORMEN WAARAAN IS VOLDAAN

- ICH Q1A(R2)
- ICH Q1B

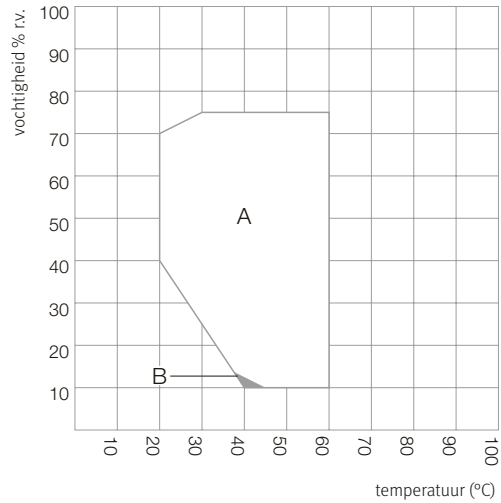
KLIMAATDIAGRAM

KBFP 240



- A: Garantiert condensationsfreier Bereich
- B: Tijdelijk beperkte bedrijf (max. 24 uur)
- C: Bereik waarin de technische gegevens kunnen afwijken

KBFP 720

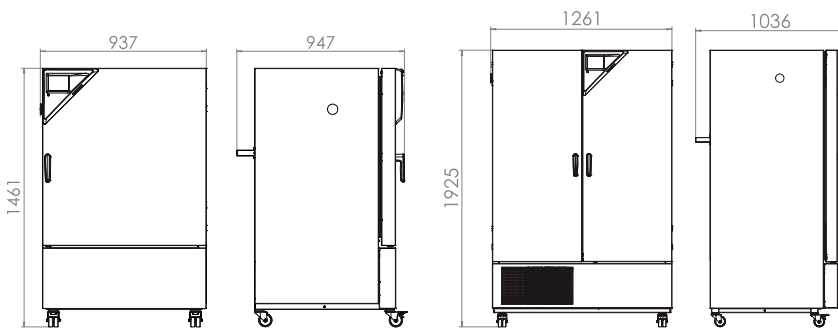


- A: Gegarandeerd condensatievrij bereik
- B: Bereik waarin de technische gegevens kunnen afwijken

AFMETINGEN incl. aanbouwelementen en aansluitingen [mm]

KBFP 240

KBFP 720



Serie KBF LQC | met ICH-conforme verlichting en lichtdosisregeling

Het bijzondere voordeel van de BINDER-serie KBF LQC is de gepatenteerde lichtmeting voor fotostabiliteitstests. Twee 3D-bolensensoren regelen de lichtdosis van uv-A en zichtbaar licht. Als de gewenste lichtdosis is bereid, schakelt de kast automatisch uit.



Model KBF LQC 240

BELANGRIJKE EIGENSCHAPPEN

- temperatuurbereik: 0 °C tot 70 °C
- temperatuurbereik met licht: 10 °C tot 60 °C
- vochtigheidsbereik: 10% r.v. tot 80% r.v.
- variabel positioneerbare lichtcassettes met ICH-conforme UV-/VIS-verlichting
- Onafhankelijke lichtdosisregeling van uv-A en zichtbaar licht met bolsensoren
- APT.line™-voorverwarmingskamertechnologie
- vochtigheidsregeling met capacitieve vochtigheidssensor en stoombevochtiging
- binnenketel geheel in roestvast staal uitgevoerd
- Intuïtieve touchscreencontroller met periode- en realtimeprogrammering
- Interne gegevenslogger, meetwaarden in open formaat afleesbaar via USB

BESCHIKBARE MATEN

model	kamervolume [L]	online-databladen
KBF LQC 240	247	› go2binder.com/nl-KBFLQC240
KBF LQC 720	700	› go2binder.com/nl-KBFLQC720



WETENSWAARDIGHEDEN

Profiteer van onze langjarige ervaring die u in onze vakkundige bijdrages vindt:

wetenswaardigheden: › go2binder.com/de-wissenswertes
geschreven rapporten: › go2binder.com/de-case-studies

TECHNISCHE GEGEVENS

beschrijving	KBF LQC 240	KBF LQC 720
Behuizingsafmetingen zonder aanbouwelementen en aansluitingen		
Breedte netto [mm]	925	1250
Hoogte netto [mm]	1460	1925
Diepte netto [mm]	800	890
Binnenafmeting		
Breedte [mm]	650	973
Hoogte [mm]	785	1250
Diepte [mm]	485	576
Afmetingen		
Kamervolume [L]	247	700
Netto apparaatgewicht (leeg) [kg]	217	374
Maximale totaalbelasting [kg]	100	150
Maximale belasting per legplaat [kg]	30	45
Capaciteitsgegevens temperatuur		
Temperatuurbereik met 100% verlichting [°C]	10...60	10...60
Temperatuurbereik zonder lichtcassettes [°C]	0...70	0...70
Capaciteitsgegevens klimaat		
Temperatuurbereik met 100% verlichting met vocht [°C]	10...60	20...60
Temperatuurbereik zonder lichtcassettes met vocht [°C]	10...70	10...70
Ruimtelijke temperatuurafwijking met verlichting bij 40 °C en 75% RV [± K]	0,6	1,2
Temperatuurafwijking in tijd met verlichting bij 40 °C en 75% RV [± K]	0,2	0,2
Vochtigheidsbereik met lichtcassettes, met verlichting [% RV]	10...75	10...75
Vochtigheidsbereik zonder lichtcassettes [% RV]	10...80	10...80
Vochtigheidsafwijking in tijd met verlichting bij 40 °C en 75% RV [± % RV]	2	2
Lichtgegevens per lichtcassette		
ICH-conforme verlichting (zichtbaar licht) [lx]	7500	9000
ICH-conforme verlichting (UVA) [W/m ²]	1,1	1,5
Technische gegevens		
Nominaal vermogen (Variant 230 V) [kW]	2,4	3,5
Nominaal vermogen (Variant 240 V) [kW]	2,4	3,5
Inbouwelementen		
Aantal legplaten (std./max.)	2/7	3/12
Aantal lichtcassettes (std./max.)	2/2	3/3

BESTELINFORMATIE [artikelnr.]

Meer details: ga naar www.binder-world.com > Zoeken > voer het artikelnummer in.

nominale spanning	uitvoering	KBF LQC 240	KBF LQC 720
200...230 V 1~ 50/60 Hz	Standaard	9020-0332	9020-0334
200...240 V 1~ 50/60 Hz	Standaard	9020-0333	9020-0335

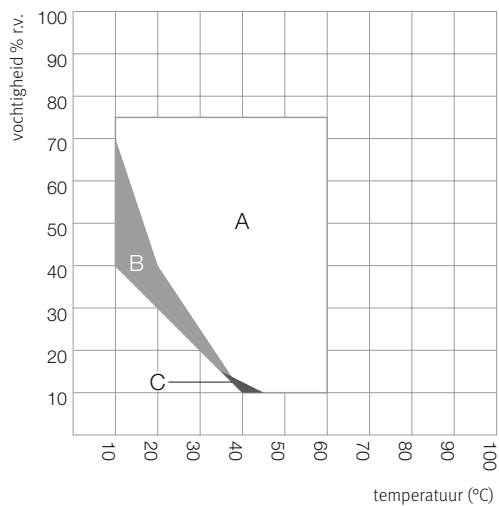
► Een selectie opties, accessoires en services voor het bijpassende apparaat vindt u op pagina 18

UITTREKSEL NORMEN WAARAAN IS VOLDAAN

- ICH Q1A(R2)
- ICH Q1B

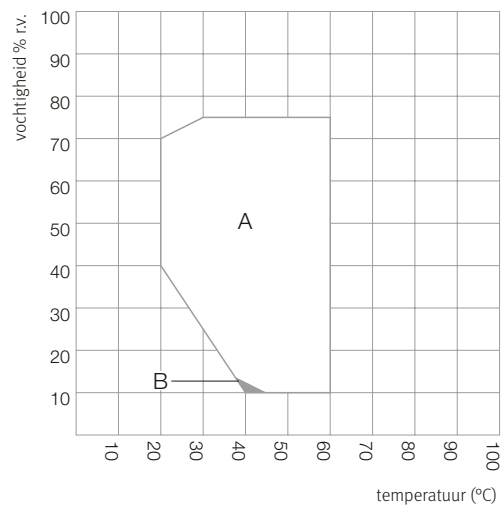
KLIMAATDIAGRAM

KBF LQC 240



- A: Garantiert condensationsfreier Bereich
- B: Tijdelijk beperkte bedrijf (max. 24 uur)
- C: Bereik waarin de technische gegevens kunnen afwijken

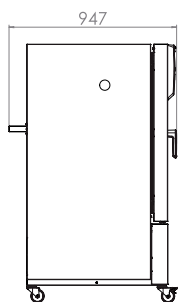
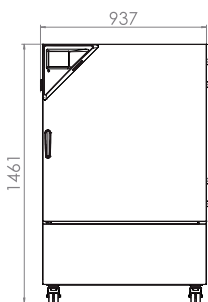
KBF LQC 720



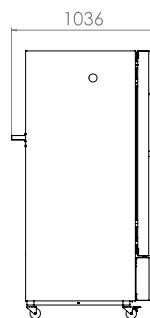
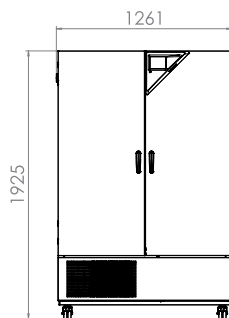
- A: Gegarandeerd condensatievrij bereik
- B: Bereik waarin de technische gegevens kunnen afwijken

AFMETINGEN incl. aanbouwelementen en aansluitingen [mm]

KBF LQC 240



KBF LQC 720



Serie KMF | met uitgebreid temperatuur- / vochtigheidsbereik

De BINDER KMF zorgt voor absoluut constante testcondities in de gehele testruimte. Een groot voordeel van deze constante klimaatkast is dat hij slechts weinig ruimte nodig heeft en flexibel in de watertoevoer is. Het brede temperatuur- en vochtigheidsbereik maken deze kast tot de specialist voor stresstestreeksen.



model KMF 240

BELANGRIJKE EIGENSCHAPPEN

- temperatuurbereik: -10 °C tot 100 °C
- Uitgebreid vochtigheidsbereik: 10% r.v. tot 98% r.v.
- APT.line™-voorverwarmingskamertechnologie
- vochtigheidsregeling met capacatieve vochtigheidssensor en stoombevochtiging
- binnenketel geheel in roestvast staal uitgevoerd
- BINDER Multi Management Software APT-COM™ Basic Edition
- Intuïtieve touchscreencontroller met periode- en realtimeprogramming
- Interne gegevenslogger, meetwaarden in open formaat afleesbaar via USB
- Zelftest van het apparaat voor uitgebreide statusanalyse
- Dichtsluitende binnendeur van veiligheidsglas (ESG)

BESCHIKBARE MATEN

model	kamervolume [L]	online-databladen
KMF 115	102	› go2binder.com/nl-KMF115
KMF 240	247	› go2binder.com/nl-KMF240
KMF 720	700	› go2binder.com/nl-KMF720



WETENSWAARDIGHEDEN

Profiteer van onze langjarige ervaring die u in onze vakkundige bijdrages vindt:

wetenswaardigheden: › go2binder.com/de-wissenswertes
 geschreven rapporten: › go2binder.com/de-case-studies



Alle details online
go2binder.com/nl-KMF

TECHNISCHE GEGEVENS

beschrijving	KMF 115	KMF 240	KMF 720
Behuizingsafmetingen zonder aanbouwelementen en aansluitingen			
Breedte netto [mm]	880	930	1250
Hoogte netto [mm]	1050	1465	1925
Diepte netto [mm]	650	800	890
Binnenafmeting			
Breedte [mm]	600	650	973
Hoogte [mm]	483	785	1250
Diepte [mm]	351	485	576
Afmetingen			
Kamervolume [L]	102	247	700
Netto apparaatgewicht (leeg) [kg]	127	179	295
Maximale totaalbelasting [kg]	100	100	150
Maximale belasting per legplaat [kg]	30	30	45
Capaciteitsgegevens temperatuur			
Temperatuurbereik [°C]	-10...100	-10...100	-10...100
Gemiddelde opwarmingssnelheid conform IEC 60068-3-5 [K/min]	1,3	0,8	0,7
Gemiddelde afkoelingsnelheid conform IEC 60068-3-5 [K/min]	0,5	0,4	0,4
Capaciteitsgegevens klimaat			
Temperatuurbereik [°C]	10...90	10...90	10...90
Ruimtelijke temperatuurafwijking afhankelijk van richtwaarde [± K]	0,2...1	0,1...1	0,1...1
Temperatuurafwijking in tijd afhankelijk van richtwaarde [± K]	0,1...0,3	0,1...0,3	0,1...0,5
Vochtigheidsbereik [% RV]	10...98	10...98	10...98
Vochtigheidsafwijking in tijd afhankelijk van richtwaarde [± % RV]	≤2,5	≤2	≤2
Technische gegevens			
Nominaal vermogen (Variant 230 V) [kW]	2	2,1	3,1
Nominaal vermogen (Variant 240 V) [kW]	2	2,1	3,1
Inbouwelementen			
Aantal legplaten (std./max.)	1/5	1/9	1/15

BESTELINFORMATIE [artikelnr.]

Meer details: ga naar www.binder-world.com > Zoeken > voer het artikelnummer in.

nominale spanning	uitvoering	KMF 115	KMF 240	KMF 720
200...230 V 1~ 50/60 Hz	Standaard	9020-0341	9020-0343	9020-0345
200...240 V 1~ 50/60 Hz	Standaard	9020-0342	9020-0344	9020-0346

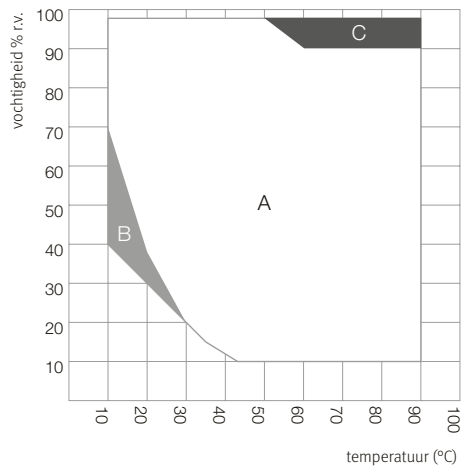
► Een selectie opties, accessoires en services voor het bijpassende apparaat vindt u op pagina 18

UITTREKSEL NORMEN WAARAAN IS VOLDAAN

- ICH Q1A(R2)

KLIMAATDIAGRAM

KMF 115, KMF 240, KMF 720



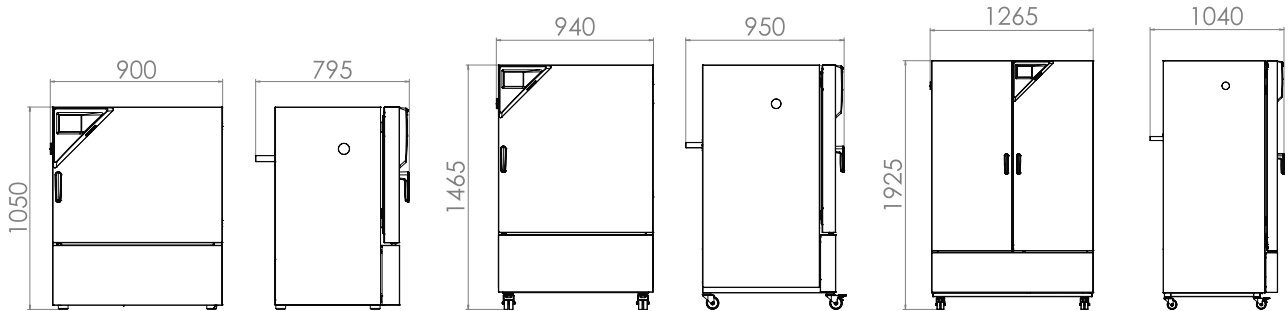
- A: Bereik van temperatuur en relatieve vochtigheid
- B: Discontinuu bereik (geen continu bedrijf)
- C: Bereik waarin de condensatie in de binnenkamer kan optreden

AFMETINGEN incl. aanbouwelementen en aansluitingen [mm]

KMF 115

KMF 240

KMF 720



SELECTIE OPTIES EN ACCESSOIRES

doorvoer met siliconenstoppen

Voor het invoeren van externe meetvoorzieningen. Grote keuze met verschillende diameters en posities (links, rechts of boven)

Serie KBF, KBF P, KBF LQC, KMF

BINDER PURE AQUA SERVICE

Systeem voor zuivering of volledige ontzilting van leidingwater, complete set bestaande uit een patroon voor eenmalig gebruik PURE AQUA 300, meetapparaat en alle noodzakelijke aansluitdelen

Serie KBF, KBF P, KBF LQC, KMF

Data Logger Kit TH

Onafhankelijke registratie van temperatuur en vochtigheidsgegevens. De afgestemde productoplossing bestaat uit praktische accessoires voor de bevestiging van de logger aan het BINDER-apparaat, kabel-doorvoerhulp tot aan de sensorhouder.

Serie KBF, KBF P, KBF LQC, KMF

Sets LED-lichtlijnen

LED-lichtlijnen in drie verschillende lengtes (30, 50, 90 cm), kunnen eenvoudig en variabel in het BINDER-apparaat worden geplaatst, incl. verschillende bevestigingsmogelijkheden en controller. Meer lichtlijnen kunnen naar wens worden toegevoegd.

Serie KBF, KBF P, KBF LQC, KMF

services

Installatieservices, onderhoud, kalibratie, validatie of garanteservice kunt u in het kader van een onderhoudscontract of als individuele posten oproepen. Meer informatie vindt u in het hoofdstuk Accessoires en services.

Serie KBF, KBF P, KBF LQC, KMF

BINDER INDIVIDUAL

Using a BINDER series production product as a basis, we develop individual solutions as a single unit or in small batches. All products are tested, certified, and supplied with a full functional guarantee and warranty. More information is available in the accessories and services chapter.

Serie KBF, KBF P, KBF LQC, KMF

► Alle extra functies online go2binder.com/de-Optionen



doorvoer met siliconenstoppen



BINDER PURE AQUA Service



Data Logger



Sets LED-lichtlijnen

Constance klimaatkasten Solid.Line

Serie KBF-S Solid.Line

pagina 24

opties en accessoires

pagina 27

Met de nieuwe Solid.Line breidt BINDER het productportfolio droogovens, incubatoren en constante klimaatkasten uit. Deze nieuwe lijn staat voor solide producten met een aantrekkelijke prijskwaliteitverhouding. De nieuwe Solid.Line vormt de ideale aanvulling op de beproefde BINDER-premiumproducten en breidt daarmee het productassortiment uit met BINDER-kwaliteit – Made in Germany.

PRODUCTSELECTIE CONSTATE KLIMAATKASTEN SOLID.LINE

eigenschappen	Serie KBF-S Solid.Line › pagina 24
model	
model 115	•
model 240	•
model 720	•
model 1020	•
Algemene gegevens	
Temperatuurbereik [°C]	0...70
Vochtigheidsbereik [% RV]	20...80
Interface ethernet	•
Interface USB	•
Circulatielucht	•
regelaars en tijdfuncties	
Regelaarindicatie	LCD
Instelbaar ventilatortoerental	•
Temperatuurveiligheidsinrichting klasse 3.1	•
Temperatuuralarm akoestisch	•
Temperatuuralarm optisch	•
• standaarduitrusting	

VOORDELEN IN ÉÉN OOGOPSLAG



PRECIEZE EN SNELLE BEVOCHTING

Serie KBF-S

dankzij een gepatenteerd longlife stoombevochtigingssysteem en capacitieve vochtigheidssensoren.



HOMOGENE TEMPERATUURVERDELING

Serie KBF-S

door BINDER APT.line™-voorverwarmingskamer-technologie. Gedurende lange tijd stabiele werking ook bij volledige belading.



GEEN GEVAAR VAN ELEKTROCHEMISCHE CORROSIE

Serie KBF-S

geen vorming van aluminiumoxide of koperoxiden omdat de binnenketel en alle inbouwelementen zijn gemaakt van roestvast staal.

Serie KBF-S Solid.Line | met groot temperatuur- en vochtigheidsbereik

Die nieuwe Solid.Line-klimaatkast KBF-S is de op maat gesneden oplossing voor langetermijntests en versnelde stabiliteits-tests van farmaceutische producten volgens de ICH-richtlijn Q1A. De corrosie- en condensaatvrije binnenkamer biedt ook bij volledige belading extreem homogene temperatuur- en vochtigheidscondities.



model KBF-S 720

BELANGRIJKE EIGENSCHAPPEN

- Temperatuurbereik: 0 °C tot 70 °C
- Vochtigheidsbereik: 20% r.v. tot 80% r.v.
- APT.line™-voorverwarmingskamertechnologie
- Vochtigheidsregeling met capacitieve vochtigheidssensor en stoombevochtiging
- LCD-display voor weergave van temperatuur, vochtigheid, extra informatie en alarmeren
- Interne datalogger, meetwaarden in open formaat afleesbaar via USB
- Zelftest van het apparaat voor uitgebreide statusanalyse
- Binnenketel geheel in roestvast staal uitgevoerd
- 2 legroosters van roestvast staal, inclusief plankondersteuning
- Doorvoer met siliconenstoppen 30 mm, links

BESCHIKBARE MATEN

model	kamervolume [L]	online-databladen
KBF-S 115	102	› go2binder.com/nl-KBF-S115
KBF-S 240	247	› go2binder.com/nl-KBF-S240
KBF-S 720	700	› go2binder.com/nl-KBF-S720
KBF-S 1020	1020	› go2binder.com/nl-KBF-S1020



Alle details online
go2binder.com/nl-KBF-S

TECHNISCHE GEGEVENS

beschrijving	KBF-S 115	KBF-S 240	KBF-S 720	KBF-S 1020
Behuizingsafmetingen zonder aanbouwelementen en aansluitingen				
Breedte netto [mm]	880	925	1250	1250
Hoogte netto [mm]	1050	1460	1925	1925
Diepte netto [mm]	650	800	890	1145
Binnenafmeting				
Breedte [mm]	600	650	973	976
Hoogte [mm]	483	785	1250	1250
Diepte [mm]	351	485	576	836
Afmetingen				
Kamervolume [L]	102	247	700	1020
Netto apparaatgewicht (leeg) [kg]	128	161	284	379
Maximale totaalbelasting [kg]	100	100	150	150
Maximale belasting per legplaat [kg]	30	30	45	45
Capaciteitsgegevens temperatuur				
Temperatuurbereik [°C]	0...70	0...70	0...70	0...70
Ruimtelijke temperatuurafwijking bij 40 °C [± K]	0,3	0,3	0,3	0,3
Temperatuurafwijking in tijd [± K]	–	0,1	0,1	–
Temperatuurafwijking in tijd bij 40 °C [± K]	–	–	–	0,1
Capaciteitsgegevens klimaat				
Temperatuurbereik [°C]	10...70	10...70	10...70	10...70
Ruimtelijke temperatuurafwijking bij 40 °C en 75% RV [± K]	0,3	0,3	0,3	0,3
Temperatuurafwijking in tijd bij 40 °C en 75% RV [± K]	0,1	0,1	0,1	0,1
Vochtigheidsbereik [% RV]	20...80	20...80	20...80	20...80
Vochtigheidsafwijking in tijd bij 40 °C en 75% RV [% RV]	2,0			
Technische gegevens				
Nominaal vermogen (Variant 230V) [kW]	1,4	1,4	2	2
Nominaal vermogen (Variant 240V) [kW]	1,4	1,4	2	2
Inbouwelementen				
Aantal legplaten (std./max.)	2/5	2/9	2/15	2/15

BESTELINFORMATIE [artikelnr.]

Meer details: ga naar www.binder-world.com > Zoeken > voer het artikelnummer in.

nominale spanning	uitvoering	KBF-S 115	KBF-S 240	KBF-S 720	KBF-S 1020
200...230 V 1~ 50/60 Hz	Standaard	9020-0370	9020-0366	9020-0368	9020-0372
200...240 V 1~ 50/60 Hz	Standaard	9020-0371	9020-0367	9020-0369	9020-0373

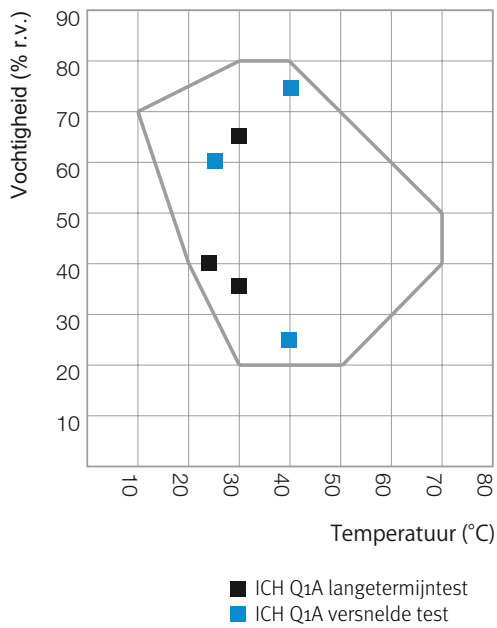
► Een selectie opties, accessoires en services voor het bijpassende apparaat vindt u op pagina 27

UITTREKSEL NORMEN WAARAAN IS VOLDAAN

- ICH Q1A(R2)

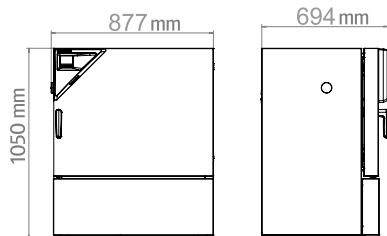
KLIMAATDIAGRAM

KBF-S 115, KBF-S 240, KBF-S 720, KBF-S 1020

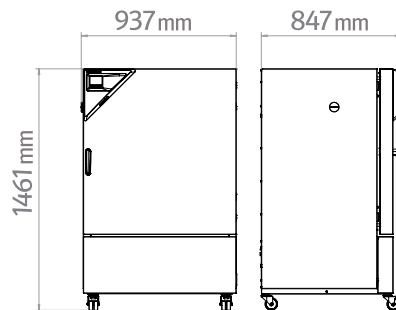


AFMETINGEN incl. aanbouwelementen en aansluitingen [mm]

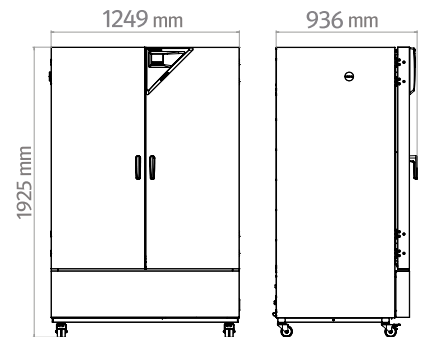
KBF-S 115



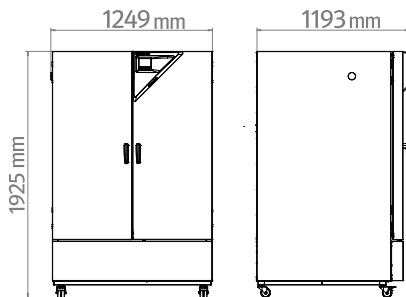
KBF-S 240



KBF-S 720



KBF-S 1020



SELECTIE OPTIES EN ACCESSOIRES

doorvoer met siliconenstoppen

Voor het invoeren van externe meetvoorzieningen. Grote keuze met verschillende diameters en posities (links, rechts of boven)

Serie KBF-S

Comfortabele watertoevoer

Flexibele positionering van het waterreservoir met magneethouder, slangverbinding naar het waterreservoir met praktische snelkoppeling en waterstopfunctie.

Serie KBF-S

Data Logger Kit TH

Onafhankelijke registratie van temperatuur en vochtigheidsgegevens. De afgestemde productoplossing bestaat uit praktische accessoires voor de bevestiging van de logger aan het BINDER-apparaat, kabel-doorvoerhulp tot aan de sensorhouder.

Serie KBF-S

services

Installatieservices, onderhoud, kalibratie, validatie of garantieservice kunt u in het kader van een onderhoudscontract of als individuele posten oproepen. Meer informatie vindt u in het hoofdstuk Accessoires en services.

Serie KBF-S

► Alle extra functies online go2binder.com/de-Optionen



doorvoer met siliconenstoppen



Comfortabele-watertoevoer



Data Logger



services

BINDER products

CO₂ incubators

Incubators

Cooling incubators

Growth chambers

Ultralow temperature freezers

Drying and heating chambers

Safety drying chambers

Vacuum drying chambers

Constant climate chambers

Dynamic climate chambers



Never miss a product novelty -
Subscribe and keep up to speed with
the BINDER monthly newsletter.

Subscription

go2binder.com/en-newsletter-subscription



Best conditions for your success

BINDER GmbH

Tuttlingen, Germany

Tel +49 7462 2005 0
Fax +49 7462 2005 100
info@binder-world.com
www.binder-world.com

BINDER Asia Pacific (Hong Kong) Ltd.

Kowloon, Hong Kong, P.R. China

Tel +852 39070500
Fax +852 39070507
asia@binder-world.com
www.binder-world.com

BINDER Environmental Testing Equipment (Shanghai) Co., Ltd.

Shanghai, P.R.China

Tel +86 21 685 808 25
Fax +86 21 685 808 29
china@binder-world.com
www.binder-world.com

Representative Office for CIS

Moscow, Russia

Tel +7 495 988 15 16
Fax +7 495 988 15 17
russia@binder-world.com
www.binder-world.ru

BINDER Inc.

Bohemia, NY, USA

Tel +1 631 224 4340
Fax +1 631 224 4354
usa@binder-world.com
www.binder-world.us