



Gebruiksaanwijzing

(Originele gebruiksaanwijzing - Duits)

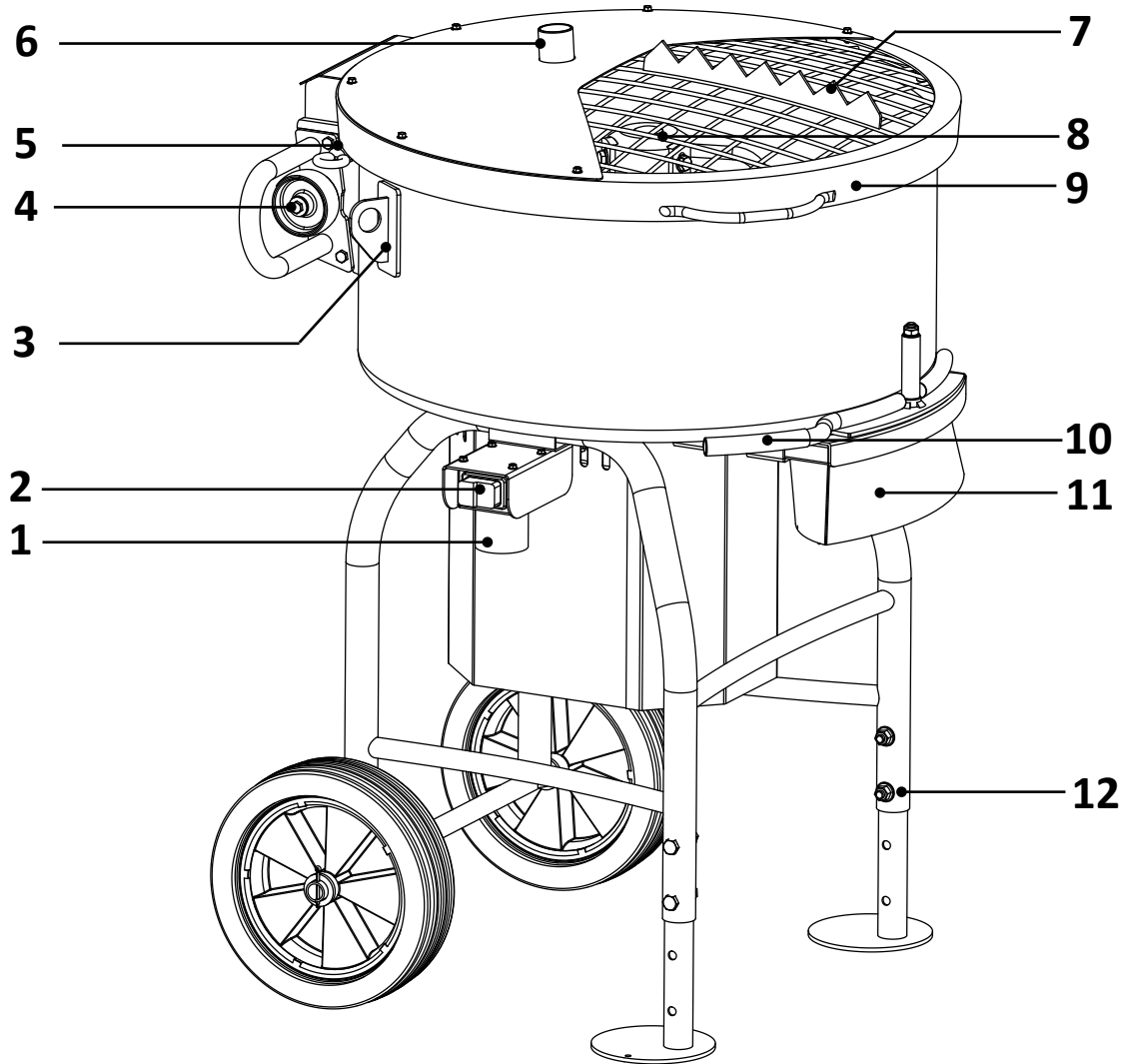
Compactmenger

TMX 1000 Art.nr. 37080 (230V EU)

Bewaren voor toekomstig gebruik!



Overzicht van de machineonderdelen






- | | | | |
|---|--------------------------------|----|--------------------------------|
| 1 | Stekker | 7 | Zakscheurder |
| 2 | IN/UIT-schakelaar | 8 | Mengtoestel |
| 3 | Sjorringen | 9 | Deksel met beschermingsrooster |
| 4 | Transportrollen | 10 | Hendel om uit te gieten |
| 5 | Ontgrendeling voor deksel | 11 | Uitwerpschacht |
| 6 | Aansluiting voor stofafzuiging | 12 | Voet |

Tekens en symbolen

Waarschuwing

De volgende symbolen en signaalwoorden worden gebruikt in deze documentatie.

Symbol	Betekenis
GEVAAR 	Als dit signaalwoord gebruikt wordt treedt dood of ernstig lichamelijk letsel op indien de betreffende voorzorgsmaatregelen niet in acht worden genomen.
WAARSCHUWING 	Als dit signaalwoord gebruikt wordt kunnen de dood of ernstig lichamelijk letsel optreden indien de betreffende voorzorgsmaatregelen niet in acht worden genomen.
VOORZICHTIG 	Als dit signaalwoord gebruikt wordt kan licht lichamelijk letsel optreden indien de betreffende voorzorgsmaatregelen niet in acht worden genomen.
LET OP	Als dit signaalwoord gebruikt wordt kunnen storingen of materiële schade optreden indien de betreffende voorzorgsmaatregelen niet in acht worden genomen.
BELANGRIJK	Als dit signaalwoord gebruikt wordt volgen tips voor gebruiksgemak of verwijzingen.

Opbouw van waarschuwingen

GEVAAR

De eerste regel beschrijft de aard en de bron van het gevaar.

De tweede regel beschrijft de gevolgen indien geen beveiligingsmaatregelen genomen worden.

→ De laatste regel beschrijft de beveiligingsmaatregelen.



WAARSCHUWING

Gevaar op letsel door niet-naleving van de veiligheidssymbolen.



Niet naleven van de waarschuwingen op het toestel en in de gebruiksaanwijzing kan letsel en andere gevaren tot gevolg hebben.



→ Let op de waarschuwingen op het toestel en in de gebruiksaanwijzing.



De volgende speciale veiligheidssymbolen worden in specifieke paragrafen in deze gebruiksaanwijzing gebruikt:

Gebodsteken

Symbol	Definitie	Symbol	Definitie
	Let op informatie		Na gebruik stekker uit het stopcontact trekken; voor het openen van de behuizing stekker uit het stopcontact trekken.

Symbol	Definitie	Symbol	Definitie
	Waarschuwing voor een gevaarlijke zone		Waarschuwing voor gevaarlijke elektrische spanning

Technische gegevens

Model	TMX 1000
Inhoud mengtank nominaal	115 liter
Maximale belading	80 liter
Vermogen	2 kW /230 V~ 50 Hz / 8,1 A
Toerental mengwerk	30 min ⁻¹ (stationair)
Gewicht, leeg	131 kg
Beschermingsklasse	IP 44
Afmetingen	840 x 755 x 1170 mm
Artikelnummer TMX	37080 (230V - EU)

Geluidsemissie volgens 2006/42/EG

Geluidsvermogensniveau L_{WA} / Gegarandeerd geluidsniveau 86 dB (A)

Meetonzekerheid $K_{pA + WA}$ 1,2 dB

EG-conformiteitsverklaring

Wij verklaren geheel op eigen verantwoordelijkheid dat dit product met de volgende normen of normatieve documenten overeenstemt:

EN 12151:2007; EN 20204-1:2006/+A1: 2009; EN 61000-3-2:2014; EN 61000-3-3:2013; EN 55014-1:2006/+A1: 2009/+A2:2011; EN 55012-2:2015; EN ISO 3744:2010

i.o.m. de bepalingen van de richtlijnen 2014/30/EU, 2006/42 EG, 2011/65/EU; 2000/14/EG



Gaimersheim, 2017-02-16

A. Essing, bedrijfsleiding

Technische documentatie aan te vragen bij:

Collomix GmbH

Afd. Technische Ontwikkeling

Daimlerstr. 9, 85080 Gaimersheim

Duitsland

Levering

1 Machine met mengtoestel

1 Gebruiksaanwijzing

Over dit document

Deze gebruiksaanwijzing gebruikt symbolen en weergaven die het u gemakkelijker maken om informatie snel te vinden. Lees de uitleg hierover in het volgende onderdeel. Lees de veiligheidsaanwijzingen en waarschuwingen in deze gebruiksaanwijzing bijzonder zorgvuldig. Veiligheidsaanwijzingen vindt u vanaf bladzijde 6. Waarschuwingen vindt u in de inleidingen van de hoofdstukken en voor instructies.

Het auteursrecht voor afbeeldingen en teksten berust bij Collomix GmbH.

Het is strikt noodzakelijk om deze gebruiksaanwijzing te lezen voor de eerste ingebruikneming. Houdt u aan de veiligheidsaanwijzingen. Bewaar de gebruiksaanwijzing voor toekomstig gebruik. Deze documentatie wordt niet regelmatig bijgewerkt.

Voor uw veiligheid

De "TMX"-meger is met inachtneming van de essentiële veiligheidsvoorschriften ontwikkeld, geproduceerd en getest. Toch bestaan er nog restrisico's.

- Lees daarom de gebruiksaanwijzing voor u met de machine gaat werken.
- Bewaar de gebruiksaanwijzing binnen handbereik bij de machine.
- Geef de gebruiksaanwijzing door aan eventuele toekomstige eigenaars.
- Ondanks alle maatregelen kunnen zich niet voor de hand liggende restrisico's voordoen. Restrisico's kunnen verminderd worden als de veiligheidsaanwijzingen en de gebruiksaanwijzing worden opgevolgd, en het apparaat gebruikt wordt waarvoor het bedoeld is.

Inachtnaam hiervan en zorgvuldigheid verminderen het risico op lichamenteel letsel en beschadigingen.

- Gevaar van elektrische aard bij toepassing van onjuiste aansluitingen.
- Aanraken onderdelen die onder spanning staan bij geopende elektrische componenten.



Bedieningstijden (richtlijnen voor buitengebruik)

Overeenkomstig het voorschrift voor de preventie van geluidshinder door machines (september 2002) mogen betonmengmachines in schone, algemene en bijzondere woonwijken, kleine woonkernen, bijzondere gebieden voor vrijetijdsbesteding, kuur- en kliniekgebieden en toeristische gebieden, evenals op het terrein van ziekenhuizen en verplegingsinrichtingen, op zondagen en feestdagen, evenals op werkdagen van 20:00 tot 7:00 uur niet in bedrijf gesteld worden.

- Houd u alstublieft ook aan de regionale voorschriften met betrekking tot preventie van geluidshinder.

Veiligheidsaanwijzingen



Lees en houd u aan deze aanwijzingen voor u het apparaat gebruikt! Niet-naleving kan rechtstreekse gevolgen hebben voor uw gezondheid en lichamelijke integriteit, alsmede die van anderen.

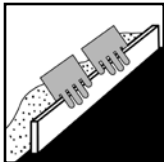
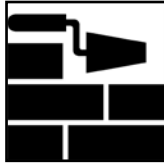
- ▶ Het apparaat mag uitsluitend gebruikt en onderhouden worden door personen die vertrouwd zijn met de handleiding en de geldende voorschriften met betrekking tot de veiligheid van de werkomgeving en ongevallenpreventie.
- ▶ Gebruik het apparaat uitsluitend in technisch perfecte staat, zoals het bedoeld is, en met inachtneming van de veiligheids- en gevarenrichtlijnen. U dient storingen die de veiligheid kunnen bedreigen direct op te (laten) lossen - neem het apparaat dan niet in gebruik!
- ▶ Laat reparaties uitsluitend door erkende vakmensen of de producent uitvoeren.
- ▶ Gebruik het apparaat niet in ruimtes met een brandgevaarlijke atmosfeer. Explosiegevaar!
- ▶ Meng geen stoffen met oplosmiddelen met een vlammpunt onder 21°C!
- ▶ Steek uw handen of objecten niet in het mengvat tijdens het mengproces. Beknellingsgevaar!
- ▶ Draag strakzittende kleding, veiligheidsschoenen en geen sieraden tijdens het werk. Gebruik bij lang haar een haarnet.
- ▶ Ter bescherming tegen stof dat de gezondheid kan bedreigen rondom het apparaat wordt het gebruik van stofafzuiging aanbevolen, of dient een stofmasker gedragen te worden.
- ▶ Draag beschermende handschoenen en veiligheidsschoenen tijdens het werken met het apparaat.
- ▶ Let op dat het apparaat stevig en vlak geplaatst is en niet kan kantelen.
- ▶ Let alstublieft bij het opstellen van het apparaat op de elektrische voorschriften op de werkplek.
- ▶ Let erop dat de op de op het identificatieplaatje aangegeven stroomspanning met de netspanning overeenkomt.
- ▶ Uitvoering van de aansluitingen volgens IEC 60245 (H 07 RN-F) met een doorsnede van minimaal 3 x 1,5 mm² bij een kabellengte van max. 25 m, of 3 x 2,5 mm² bij een kabellengte van meer dan 25 m.
- ▶ Gebruik uitsluitend aansluitingen met een waterdichte rubberstekker en -contactdoos voor zware omstandigheden.
- ▶ Sluit het apparaat niet aan op standaard stopcontacten. Sluit apparaten in principe aan op een **aardlekschakelaar (RCD) met een bedrijfsspanning van 30 mA** of lager.
- ▶ Bij toepassing van een kabelhaspel dient de kabel volledig uitgerold te worden. Er is risico op kabelbrand door verhitting. Ook kan vermogensverlies optreden dat tot uitval van de onderspanningsbeveiliging kan leiden.
- ▶ Reparaties aan elektrische componenten dienen uitsluitend door erkend elektro-vakpersoneel uitgevoerd te worden, met inachtneming van de plaatselijke voorschriften.
- ▶ Elektrische bedrijfsmiddelen dienen regelmatig gecontroleerd te worden door elektro-vakpersoneel (volg. DGUV 3).
- ▶ Hou het apparaat uit de buurt van regen en vocht. Het binnendringen van water in een elektrisch apparaat verhoogt het risico op elektrische schokken.
- ▶ Trek de stekker altijd uit het stopcontact als het apparaat niet gebruikt wordt, bij onderhoud en als het mengwerktuig verwisseld wordt.
- ▶ Gebruik de kabel niet om de stekker uit het stopcontact te trekken. Bescherm de kabel tegen hitte, olie, knikken en scherpe randen.
- ▶ Controleer de kabel voor gebruik op schade of defecten.
- ▶ Wacht tot het apparaat en/of het gereedschap tot stilstand gekomen is. Draaiend gereedschap kan ergens in verstrikt raken en tot letsel of schade leiden.



RCD 30mA

- ▶ Neem uitsluitend materiaalmonsters als het apparaat tot stilstand gekomen is.
- ▶ Indien de veiligheidsfuncties met opzet buiten bedrijf gesteld worden bestaat direct gevaar voor ongevallen en letsel. In dit geval is de garantie ongeldig.
- ▶ Controleer het apparaat regelmatig op correct functioneren en beschadigingen. Neem het apparaat met beschadigde of defecte beveiligingsonderdelen niet in bedrijf.
- ▶ Reinig het apparaat in geen geval met een hogedrukreiniger of slang - gevaar voor elektrische schokken!
- ▶ Stel het apparaat niet bloot aan regen, ook niet tijdens transport.
- ▶ Houd u aan de verwerkings- en veiligheidsvoorschriften van de producent van het te mengen materiaal.
- ▶ Bij transport met voertuigen dient het apparaat in minimaal drie richtingen stevig vastgezet te worden.
- ▶ Gebruik het apparaat uitsluitend met het bij het apparaat behorende mengtoestel TMX 1000.
- ▶ Gebruik uitsluitend originele vervangende onderdelen. Door gebruik van andere vervangende onderdelen kan de gebruiker risico op ongevallen lopen. De producent is niet aansprakelijk voor schade die hierdoor ontstaat.





Beoogd gebruik

Het model TMX is een mengtoestel dat geschikt is voor het mengen van zachte tot taaiplastische, en voor zware en korrelige materialen, zoals:

- alle soorten mortel
- zachte tot plastische dekvloeren en beton met aggregaten tot 16 mm
- cementpleister
- verschillende lijmen op cementbasis
- zware kuntsharsmortels

zoals toegepast in de bouw.

De aanbevolen menghoeveelheid bedraagt maximaal 80 liter per mengsel (afhankelijk van het materiaal). Het wordt aanbevolen de benodigde mengtijd van het materiaal te testen voor aanvang van de werkzaamheden.

Houdt u aan de verwerkingsaanwijzingen van de producent van het te gebruiken materiaal.

Ander of uitgebreid gebruik van het apparaat geldt als niet-beoogd en is daardoor ongepast. In dit geval kan de veiligheid en de bescherming daarvan in gevaar gebracht worden. Het bedrijf Collomix GmbH is niet aansprakelijk voor schade die hierdoor ontstaat. Onder beoogd gebruik valt ook:

- het opvolgen van alle voorschriften in de gebruiksaanwijzing
- het opvolgen van alle veiligheidsaanwijzingen
- het uitvoeren van de inspectie- en onderhoudswerkzaamheden.

De gebruiker is aansprakelijk voor schade indien het apparaat niet gebruikt is zoals bedoeld.

Voorspelbaar misbruik

Redelijkerwijs te voorzien verkeerd gebruik dat gevaar kan opleveren voor de gebruiker, derden of voor het apparaat is onder andere:

- het gebruik van het apparaat of het toebehoren anders dan het beoogde gebruik
- het gebruik van het apparaat met een ander merkwerktuig dan het bijbehorende
- het gebruik van beschadigde of niet voor mengen geschikte houders
- het mengen van vloeibare en vloeïende materialen
- het mengen van brandbare of explosiegevaarlijke stoffen
- het mengen van elektrisch geleidende stoffen
- het mengen van chemisch agressieve stoffen en bijtende vloeistoffen
- het mengen van levensmiddelen
- het gebruik van het systeem anders dan binnen de in het hoofdstuk "Inbedrijfname/bediening" beschreven fysieke inzetgrenzen.
- overvullen van de houder
- gebruik van waterslang of hogedrukreiniger voor reiniging
- veranderingen aan het mengtoestel evenals aan- en ombouwen zonder dit vooraf af te stemmen met Collomix GmbH
- het gebruik van het apparaat in strijd met de richtlijnen van de gebruiksaanwijzing met betrekking tot veiligheidsaanwijzingen, installatie, gebruik, onderhoud en reparatie, uitrusting en storingen
- het overbruggen, verwijderen of buiten bedrijf stellen van veiligheids- en beschermingssystemen van het apparaat
- gebruik van het apparaat bij/met zichtbare storingen
- reparatie-, reinigings- en onderhoudswerkzaamheden zonder dat het mengtoestel van het stroomnet is afgehaald

Functioneren

Het apparaat bestaat uit een verrijdbaar frame met een vastgemonteerde mengtank uit RVS. In de mengruimte draait een mengwerktuig met 3 armen om een centrale aandrijfjas.

De mengtank wordt gevuld met de betreffende hoeveelheid water, en vervolgens met de betreffende hoeveelheid poedervorming materiaal, of anders ook met aggregaat (zand, kiezel) gevuld terwijl het mengtoestel draait.

Over het algemeen zijn de materialen binnen drie tot vijf minuten voldoende vermengd om deze te verwerken. Let daarvoor ook op de aanwijzingen van de producent van het materiaal en controleer de mengkwaliteit met behulp van een testvermenging.

Om de mengtank te legen opent u terwijl het apparaat werkt het schuifdeel op de bodem van de houder. Het draaiende menggereedschap transporteert het materiaal naar de uitwerpschicht.

Transportaanwijzingen

Het apparaat wordt geleverd zonder wielen, op een pallet. Houdt u aan de montageaanwijzingen.

Het lege gewicht van het apparaat is **131 kg**.

LET OP!

Voor transport in een voertuig dient het apparaat altijd voldoende met meerdere transportbanden tegen kantelen en weggrollen beveiligd te worden. Niet vastgezette ladingen kunnen ernstig letsel en materiële schade veroorzaken.

Zet het apparaat met de sjorringen vast met sjorbanden die groot genoeg zijn.

De sjorringen zijn niet geschikt voor transport met een kraan.



Montage

Voor de eerste montage heeft u de volgende gereedschappen nodig:

1 x steeksleutel SW 10; 2 x steeksleutel SW 17

Verwijderen van de transportbeveiliging:

Draai de schroeven van de vier poten op het pallet los. (steeksleutel SW 10)

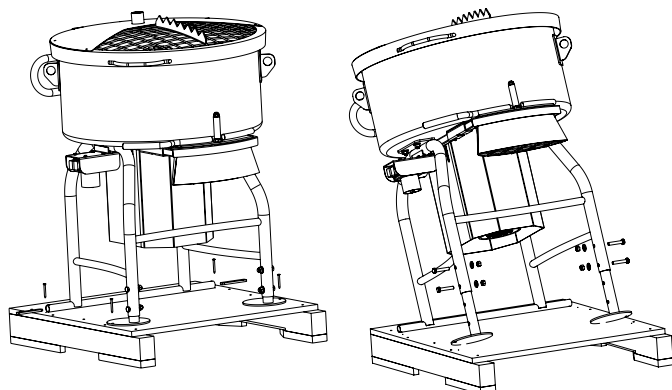
Instellen van de hoogte:

LET OP!

Kantelgevaar! Vraag een tweede persoon om u hierbij te helpen.

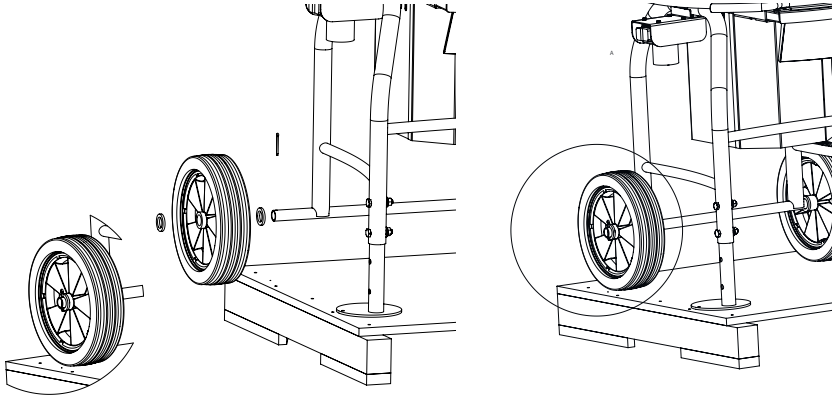
Draai de 4 schroeven aan de twee voorste poten los met behulp van twee steeksleutels SW 17.

Kantel het apparaat zodanig dat u de 4 schroeven in de boorgaten bovenin kunt steken. Draai de schroeven dan weer vast.



Monteren van de wielen:

Voor u het wiel op de betreffende as plaatst dient nog een van de meegeleverde borgringen worden aangebracht. Daarna plaatst u het wiel, en ten slotte nog een borgring. Borg de wielen met de eveneens meegeleverde splitpennen.

**Voor ingebruikname**

In principe dient het apparaat voor ieder gebruik op beschadigingen gecontroleerd te worden. Controleer of het apparaat op een stevige en vlakke ondergrond staat. Kantelgevaar!

Elektrische installatie

Controleer of de op de op het identificatieplaatje aangegeven stroomspanning met de netspanning overeenkomt.

Verbind de netstekker door middel van een geschikt verlengsnoer (type H07 RN-F, min. \varnothing 1,5²) met het stopcontact. Deze dient over een RCD veiligheidsschakeling (FI) te beschikken. Niet op standaard stopcontacten aansluiten.

Het openen van het deksel

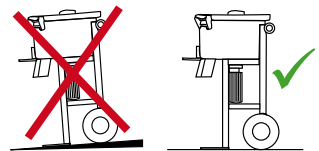
Trek met een hand aan de ontgrendelknop en til tegelijkertijd met de andere hand de deksel op. In geopende toestand is de deksel vergrendeld. Om deze dicht te doen dient u weer aan de ontgrendelknop te trekken.

Aansluiting voor stofafzuiging

Om de stofhinder tijdens het ingieten van het materiaal en bij het begin van het mengproces duidelijk te reduceren raden wij u aan een stofvanger aan te sluiten op de slangaansluiting (\varnothing 35 mm). De te gebruiken stofvanger dient van de stofklasse "M" te zijn.

Mengtoestel

Controleer of het mengtoestel correct gemonteerd is en geheel op de as rust. Indien nodig kunt u de positie van de verschillende mengbladen nog aanpassen.



RCD 30mA



Gebruik

WAARSCHUWING

Gevaar voor letsel door draaiend menggereedschap.

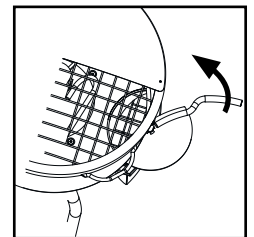
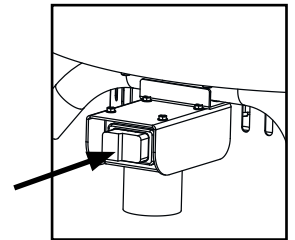
Steek tijdens het mengen uw handen niet in de mengtank, en gebruik daar geen gereedschap.



LET OP

Gebruik het mengtoestel alleen voor de in het hoofdstuk "Beoogd gebruik" genoemde werkzaamheden. Houdt u aan de betreffende veiligheidsaanwijzingen.

- ▶ Sluit het veiligheidsrooster en let er op dat het vergrendeld is.
- ▶ Schakel het mengtoestel in. Druk op de groene startknop.
- ▶ Vul de mengtank met de hoeveelheid water die u nodig heeft.
- ▶ Schakel de stofafzuiging in, indien aanwezig.
- ▶ Leg de materiaalzak met de brede zijde op het roosterdeksel met de zakscheurder en beweeg hem heen en weer tot de zak geheel geopend is. Giet de inhoud van de zak beetje bij beetje in de mengtank.
- ▶ Houd het mengproces in de gaten tot het materiaal voldoende doorgeroerd is.
- ▶ Open de schuif in de bodem van de tank met de hendel om de mengtank leeg te gieten.
- ▶ Giet het gemengde materiaal in een emmer of kruiwagen.
- ▶ Druk om het apparaat uit te schakelen op de rode UIT-knop "0". Het apparaat komt tot stilstand.



Het apparaat is uitgerust met een **veiligheidsschakelaar**. Bij overbelasting/oververhitting schakelt deze het apparaat uit. Laat de motor afkoelen en start het apparaat dan opnieuw.

Het apparaat is uitgerust met een **onderspanningsstop**. Als dit optreedt wordt het apparaat uitgeschakeld. Dit kan de volgende oorzaken hebben:

- spanningsverval in het stroomnet
- een te lange kabeltoevoer
- verbroken stroomaansluiting

Start het apparaat opnieuw nadat u de storing heeft verholpen.

BELANGRIJK

Let op de informatie in de technische referentiebladen van de producent van de materialen.

De nodige mengtijd hangt af van de hoeveelheid en de viscositeit van het materiaal.

Storingen oplossen

Storing	Oorzaak	Oplossing
Apparaat start niet	<ul style="list-style-type: none"> • Voedingskabel te lang en/of de kabeldiameter is te klein • Stekker niet in het stopcontact • Geen netspanning beschikbaar • Condensator defect 	<ul style="list-style-type: none"> • Kabeldiameter controleren, moet 1,5mm² zijn, voedingskabel korter maken • Stekker in het stopcontact steken • Netspanning controleren • Startcondensator vervangen
Apparaat schakelt na korte tijd uit, is niet meer in te schakelen	<ul style="list-style-type: none"> • Motorbeveiliging geactiveerd (overbelasting van het apparaat) • Voedingskabel te lang en/of de kabeldiameter is te klein • Kabel is uit het stopcontact getrokken • Spanningsverval in het stroomnet • Condensator defect 	<ul style="list-style-type: none"> • Laat het apparaat afkoelen (min. 2 minuten), eventueel hoeveelheid mengsel verminderen • Kabeldiameter controleren, moet 1,5mm² zijn, voedingskabel korter maken • Stekker weer in het stopcontact steken • Netspanning controleren • Startcondensator vervangen
Apparaat start niet in gevulde toestand, blijft staan	<ul style="list-style-type: none"> • Menghoeveelheid te groot • Mengmateriaal te taai 	<ul style="list-style-type: none"> • Hoeveelheid materiaal verminderen

Verzorging en onderhoud

Voor alle onderhouds- en reinigingswerkzaamheden dient het mengtoestel in principe door de stekker uit het stopcontact te trekken van de stroomvoorziening te zijn losgekoppeld.

Let er altijd op dat alle bewegende delen gemakkelijk en soepel lopen.

De mengmachine is vrijwel onderhoudsvrij. De motoras is kogelgelagerd met permanente smering.

Maak het apparaat na gebruik direct schoon. Laat materiaalafzettingen niet drogen.

Trek het menggereedschap van de 6-kant-as af en reinig dit buiten het mengtoestel.

Tik niet met een hamer tegen het menggereedschap en de mengtank. Verbogen mengbladen kunnen schade aan het apparaat en slechte mengresultaten veroorzaken.

Vervang beschadigde, verbogen of versleten onderdelen.

Behandel de bewegende delen, zoals het schuifdeel in de bodem, de uittrekbare uitwerpschaaf en de 6-kant-as af en toe met oliespray.

Reparaties

Laat reparaties van het elektrische systeem uitsluitend door professionals of de Collomix-servicedienst uitvoeren.

Gebruik alleen originele accessoires en vervangende onderdelen van Collomix.

Service-informatie en de actuele lijst met vervangende onderdelen vindt u op onze homepage: www.collomix.de

GEVAAR

Levensgeveer door gevaarlijke elektrische spanning

Open onder geen beding afdekkingen of beveiligingsvoorzieningen van het apparaat. Reparaties mogen uitsluitend door getrainde professionals worden uitgevoerd. Na uitvoering van reparaties dienen de correcte toestand van alle beveiligingsvoorzieningen en de elektrische uitrusting gecontroleerd en gedocumenteerd te worden.

Onderdelen die van belang zijn voor de veiligheid niet ombouwen, veranderen of verwijderen! Toegevoegde onderdelen mogen de veiligheid niet belemmeren en dienen door de producent goedgekeurd te worden.



Verbruiksmateriaal

Het volgende verbruiksmateriaal is verkrijgbaar:

Onderdeel	Artikelnummer
Mengtoestel TMX 1000	37250

Afvalverwijdering

Apparaat, toebehoren en verpakking op een milieuvriendelijke wijze recycleren, niet bij het huisvuil wegwerpen.

Elektrische apparaten die niet langer bruikbaar zijn kunnen voor recycling bij openbare locaties voor het verzamelen van elektronisch afval ingeleverd worden.



Garantie

In het kader van de leveringsvoorwaarden levert de fabrikant garantie volgens de wettelijke/ landspecifieke voorschriften. Stuur de factuur of de leveringsbon mee in geval van een garantieclaim.

In geval van onregelmatigheden vragen wij u de machine naar ons terug te sturen. Klachten kunnen alleen worden geaccepteerd wanneer het complete apparaat naar de Collomix-service wordt verzonden.

Schade als gevolg van normale slijtage, overbelasting, onjuiste behandeling, onjuiste accessoires of onvoldoende onderhoud valt niet onder de garantie.

Reparaties uitgevoerd door derden ontheffen ons van alle garantieverplichtingen.

Door structurele of functionele wijzigingen aan de machine die niet met ons zijn besproken, vervallen de garantie en de conformiteitsverklaring.

Stuur in geval van garantie alstublieft een aankoopbewijs mee.

Garantie- en aansprakelijkheidsclaims bij letsel of materiële schade zijn uitgesloten als deze op een of meer van de volgende oorzaken terug te voeren zijn:

- Gebruik van het apparaat anders dan waarvoor het bedoeld is
- Onjuist ingebruiknemen, bedienen of onderhoud van het apparaat
- Schade door overmatige vervuiling en/of door gebrekkige reiniging
- Ongeautoriseerde structurele veranderingen aan het apparaat
- Onjuist uitgevoerde reparaties, en/of het niet gebruiken van originele vervangende onderdelen.

Fabrikant:
Collomix GmbH
Daimlerstraße 9
85080 Gaimersheim
Duitsland
Telefoon: +49 (0)8458 3298-0
Telefax: +49 (0)8458 3298-30
info@collomix.de
www.collomix.de

Wijzigingen voorbehouden
© Collomix GmbH
2017-11
Art.nr. 07034