

Gebruiksaanwijzing Platform-/vloerweegschalen

KERN EOB/EOE/EOS/BOBP

Versie 2.3
09/2008
NL



EOB/EOE/EOS/BOBP-BA-nl-0823



KERN EOB/EOE/EOS/BOBP

Versie 2.3 09/2008

Gebruiksaanwijzing

Platform-/vloerweegschalen

Inhoudsopgave

1	<i>Technische gegevens</i>	4
2	<i>Verklaring van overeenstemming</i>	12
3	<i>Apparatuuroverzicht</i>	13
4	<i>Grondopmerkingen (algemene informatie)</i>	15
4.1	Gebruik volgens bestemming	15
4.2	Afwijkend gebruik	15
4.3	Garantie	15
4.4	Toezicht over controlemiddelen	16
5	<i>Veiligheid grondrichtlijnen</i>	16
5.1	Richtlijnen van de gebruiksaanwijzing nakomen	16
5.2	Personeelscholing	16
6	<i>Vervoer en opslag</i>	16
6.1	Controle bij ontvangst	16
6.2	Verpakking	16
7	<i>Uitpakken, installeren en aanzetten</i>	17
7.1	Plaats van installatie, gebruikslocatie	17
7.2	Plaatsing	18
7.2.1	Uitpakken	18
7.2.2	Leveringsbereik	18
7.2.3	Montageopmerkingen voor gebruik van wandhouder	19
7.3	Contactdoos	19
7.4	Bedrijf met batterijvoeding	19
7.5	Eerste ingebruikname	20
7.6	Justeren	20
7.7	Justeren	20
8	<i>Bedrijf</i>	21
8.1	Wegen	21
8.2	Tarreren (toets TARE)	21
8.3	Functie HOLD (functie dieren wegen)	22
8.4	Wegen plus/minus	22

8.5	Weegeenheden	22
9	<i>Onderhoud, behouden van werkprestatie, verwijdering</i>	23
9.1	Reinigen	23
9.2	Onderhoud, behouden van werkprestatie	23
9.3	Verwijderen	23
10	<i>Hulp bij kleine storingen</i>	24

1 Technische gegevens

KERN	EOB 6K5N	EOB 15K10N	EOB 35K20N	EOB 60K50N
<i>Afleesbaarheid (d)</i>	5 g	10 g	20 g	50 g
<i>Weegbereik (max.)</i>	6 kg	15 kg	35 kg	60 kg
<i>Reproduceerbaarheid</i>	5 g	10 g	20 g	50 g
<i>Liniariteit</i>	10 g	20 g	40 g	100 g
<i>Aanbevolen kalibratiegewicht, niet toegevoegd (klasse)</i>	5 kg (M3)	10 kg (M3)	20 kg (M3)	40 kg (M3)
<i>Duur van signaaltoename (typisch)</i>	2 - 3 s			
<i>Bedrijfstemperatuur</i>	+ 10°C + 35°C			
<i>Luchtvochtigheid</i>	max. 80% (geen condensatie)			
<i>Behuizing (breedte x diepte x hoogte) mm</i>	310 x 300 x 55 (platform) 210 x 110 x 45 (terminal)			
<i>Weegschaalplateau mm</i>	310 x 300			
<i>Totaal gewicht kg (netto)</i>	4			

KERN	EOB 60K50NL	EOB 150K100N	EOB 150K100NL	EOB 150K100NXL
<i>Afreesbaarheid (d)</i>	50 g	100 g	100 g	100 g
<i>Weegbereik (max.)</i>	60 kg	150 kg	150 kg	150 kg
<i>Reproduceerbaarheid</i>	50 g	100 g	100 g	100 g
<i>Liniariteit</i>	100 g	200 g	200 g	200 g
<i>Aanbevolen kalibratiegewicht, niet toegevoegd (klasse)</i>	40 kg (M3)	100 kg (M3)	100 kg (M3)	100 kg (M3)
<i>Duur van signaaltoename (typisch)</i>	2 - 3 s			
<i>Bedrijfstemperatuur</i>	+ 10°C + 35°			
<i>Luchtvochtigheid</i>	max. 80% (geen condensatie)			
<i>Behuizing (breedte x diepte x hoogte) mm</i>	<i>Platform:</i> 550 x 550 x 65 <i>Terminal:</i> 210 x 110 x 45	<i>Platform:</i> 310 x 300 x 55 <i>Terminal:</i> 210 x 110 x 45	<i>Platform:</i> 550 x 550 x 65 <i>Terminal:</i> 210 x 110 x 45	<i>Platform:</i> 945 x 505 x 65 <i>Terminal:</i> 210 x 110 x 45
<i>Weegschaalplateau, van edelstaal, (mm)</i>	550 x 550	310 x 300	550 x 550	945 x 505
<i>Totaal gewicht kg (netto)</i>	15	4	15	22,0

KERN	EOB 300K100N	EOB 300K200NL	EOB 300K200NXL
<i>Afreesbaarheid (d)</i>	100 g	200 g	200 g
<i>Weegbereik (max.)</i>	300 kg	300 kg	300 kg
<i>Reproduceerbaarheid</i>	100 g	200 g	200 g
<i>Liniariteit</i>	200 g	400 g	400 g
<i>Aanbevolen kalibratiegewicht, niet toegevoegd (klasse)</i>	200 kg (M2)	200 kg (M3)	200 kg (M3)
<i>Duur van signaaltoename (typisch)</i>	2 - 3 s		
<i>Bedrijfstemperatuur</i>	+ 10°C + 30°C		
<i>Luchtvochtigheid</i>	max. 80% (geen condensatie)		
<i>Behuizing (breedte x diepte x hoogte) mm</i>	<i>Platform:</i> 310 x 300 x 55 <i>Terminal:</i> 210 x 110 x 45	<i>Platform:</i> 550 x 550 x 65 <i>Terminal:</i> 210 x 110 x 45	<i>Platform:</i> 945 x 505 x 65 <i>Terminal:</i> 210 x 110 x 45
<i>Weegschaalplateau, van edelstaal, (mm)</i>	310 x 300	550 x 550	945 x 505
<i>Totaal gewicht kg (netto)</i>	4	15	22,0

KERN	EOE 6K5	EOE 15K10	EOE 35K20	EOE 60K50
<i>Afreesbaarheid (d)</i>	5 g	10 g	20 g	50 g
<i>Weegbereik (max.)</i>	6 kg	15 kg	35 kg	60 kg
<i>Reproduceerbaarheid</i>	5 g	10 g	20 g	50 g
<i>Liniariteit</i>	10 g	20 g	40 g	100 g
<i>Aanbevolen kalibratiegewicht, niet toegevoegd (klasse)</i>	5 kg (M3)	10 kg (M3)	20 kg (M3)	40 kg (M3)
<i>Duur van signaaltoename (typisch)</i>	2 - 3 sec.			
<i>Bedrijfstemperatuur</i>	+ 10° C + 35° C			
<i>Luchtvochtigheid</i>	max. 80 % (geen condensatie)			
<i>Behuizing (breedte x diepte x hoogte) mm</i>	210 x 110 x 45			
<i>Weegschaalplateau, van edelstaal, (mm)</i>	310 x 300	310 x 300	310 x 300	310 x 300
<i>Totaal gewicht kg (netto)</i>	4	4	4	4

KERN	EOE 150K50L	EOE 150K50XL	EOE 150K100	EOE 150K100L	EOE 150K100XL
<i>Afreesbaarheid (d)</i>	50 g	50 g	100 g	100 g	100 g
<i>Weegbereik (max.)</i>	150 kg	150 kg	150 kg	150 kg	150 kg
<i>Reproduceerbaarheid</i>	50 g	50 g	100 g	100 g	100 g
<i>Liniariteit</i>	100 g	100 g	200 g	200 g	200 g
<i>Aanbevolen kalibratiegewicht, niet toegevoegd (klasse)</i>	100 kg (M3)	100 kg (M3)	100 kg (M3)	100 kg (M3)	100 kg (M3)
<i>Duur van signaaltoename (typisch)</i>	2 - 3 sec.				
<i>Bedrijfstemperatuur</i>	+ 10° C + 35° C				
<i>Luchtvochtigheid</i>	max. 80 % (geen condensatie)				
<i>Behuizing (breedte x diepte x hoogte) mm</i>	210 x 110 x 45				
<i>Weegschaalplateau, van edelstaal, (mm)</i>	505 x 505	505 x 505	310 x 300	505 x 505	945x505
<i>Totaal gewicht kg (netto)</i>	14	20	4	14	22

KERN	EOE 300K100L	EOE 300K100XL	EOE 300K200L	EOE 300K200XL
<i>Afreesbaarheid (d)</i>	100 g	100 g	200 g	200 g
<i>Weegbereik (max.)</i>	300 kg	300 kg	300 kg	300 kg
<i>Reproduceerbaarheid</i>	100 g	100 g	200 g	200 g
<i>Liniariteit</i>	200 g	200 g	400 g	400 g
<i>Aanbevolen kalibratiegewicht, niet toegevoegd (klasse)</i>	200 kg (M3)	200 kg (M3)	200 kg (M3)	200 kg (M3)
<i>Duur van signaaltoename (typisch)</i>	2 - 3 sec.			
<i>Bedrijfstemperatuur</i>	+ 10° C + 35° C			
<i>Luchtvochtigheid</i>	max. 80 % (geen condensatie)			
<i>Behuizing (breedte x diepte x hoogte) mm</i>	210 x 110 x 45			
<i>Weegschaalplateau, van edelstaal, (mm)</i>	505 x 505	945x505	505 x 505	945 x 505
<i>Totaal gewicht kg (netto)</i>	14	22	14	22,0

KERN	EOS 150K100NXL	EOS 300K200NXL
<i>Afreesbaarheid (d)</i>	100 g	200 g
<i>Weegbereik (max.)</i>	150 kg	300 kg
<i>Reproduceerbaarheid</i>	100 g	200 g
<i>Liniariteit</i>	200 g	400 g
<i>Aanbevolen kalibratiegewicht, niet toegevoegd (klasse)</i>	100 kg (M3)	200 kg (M3)
<i>Duur van signaaltoename (typisch)</i>	2 - 3 s	
<i>Bedrijfstemperatuur</i>	+ 10°C + 35°C	
<i>Luchtvochtigheid</i>	max. 80% (geen condensatie)	
<i>Behuizing (breedte x diepte x hoogte) mm</i>	900 x 550 x 65 (platform) 210 x 110 x 45 (terminal)	
<i>Weegschaalplateau, van edelstaal, (mm)</i>	900 x 550 x 65	
<i>Totaal gewicht kg (netto)</i>	22,5	

KERN	BOBP 300K200	BOBP 750K500	BOBP 1.5T1
<i>Afreesbaarheid (d)</i>	200 g	500 g	1000g
<i>Weegbereik (max.)</i>	300 kg	750 kg	1500kg
<i>Reproduceerbaarheid</i>	200 g	500 g	1000g
<i>Liniariteit</i>	400 g	1000 g	2000g
<i>Aanbevolen kalibratiegewicht, niet toegevoegd (klasse)</i>	200 kg (M3)	500 kg (M3)	1t(M3)
<i>Duur van signaaltoename (typisch)</i>	2 - 3 s		
<i>Bedrijfstemperatuur</i>	+ 5°C + 35°C		
<i>Luchtvochtigheid</i>	max. 80% (geen condensatie)		
<i>Behuizing (breedte x diepte x hoogte) mm</i>	1006x996x90 (platform) 210x110 x45 (terminal)		
<i>Totaal gewicht kg (netto)</i>	50,5		

2 Verklaring van overeenstemming



KERN & Sohn GmbH

D-72322 Balingen-Frommern

Postfach (Postbus) 4052

E-Mail: info@kern-sohn.de

Tel.: 0049-[0]7433- 9933-0

Fax: 0049-[0]7433-9933-149

Internet: www.kern-sohn.de

Verklaring van overeenstemming

Declaration of conformity for apparatus with CE mark
Verklaring van overeenstemming van het apparaat met CE-markering
Déclaration de conformité pour appareils portant la marque CE
Declaración de conformidad para aparatos con disitintivo CE
Dichiarazione di cofnromità per apparecchi contrassegnati con la marcatura CE

- English** We hereby declare that the product to which this declaration refers conforms with the following standards.
- Nederlands** Hierbij verklaren wij dat het product waarop onderhavige verklaring betrekking heeft, in overeenstemming is met onderaan vermeldde normen.
- Français** Nous déclarons avec cela responsabilité que le produit, auquel se rapporte la présente déclaration, est conforme aux normes citées ci-après.
- Español** Manifestamos en la presente que el producto al que se refiere esta declaración est´a de acuerdo con las normas siguientes
- Italiano** Dichiariamo con ciò che il prodotto al quale la presente dichiarazione si riferisce è conforme alle norme di seguito citate.

Platformweegschaal: KERN EOB/EOE/EOS/BOBP

Verkregen markering	EG-Richtlijn	Normen
	89/336EEC EMC	EN 61000-6-3 : 2001+A11 :2004 EN 61000-6-1 : 2001

Datum: 17. november 2006

Handtekening:

KERN & Sohn GmbH
Bestuur

KERN & Sohn GmbH, Ziegelei 1, D-72336 Balingen, Tel. +49-[0]7433/9933-0, Fax +49-[0]7433/9933-149

3 Apparatuuroverzicht

Modellen EOB, weegschaalplateau van edelstaal



Modellen EOB met statief (optie),
enkel modellen met weegplateau 310 x 300



Modellen EOE, weegplateau, gelakt



Modellen EOS, weegschaalplateau van edelstaal



Modellen BOBP



4 Grondopmerkingen (algemene informatie)

4.1 Gebruik volgens bestemming

De door u aangekochte weegschaal dient ter bepaling van het gewicht (weegwaarde) van het gewogen materiaal. Hij is ontworpen voor gebruik als een “niet-zelfstandige weegschaal”, d.w.z. het gewogen materiaal met de hand voorzichtig dient te worden geplaatst in het midden van het weegplateau. De weegwaarde kan na bereiken van een stabiele waarde worden afgelezen.

4.2 Afwijkend gebruik

De weegschaal niet voor dynamisch wegen gebruiken. Indien de hoeveelheid gewogen materiaal enigszins verminderd of vergroot wordt, kan het in de weegschaal geplaatste “compensatie en stabilisatie” mechanisme uitlezing van foutieve weegresultaten veroorzaken. (Voorbeeld: De vloeistof vloeit langzaam van de container uit die op de weegschaal is geplaatst.)

Het weegplateau niet aan langdurige belasting blootstellen. Het kan beschadiging van het meetmechanisme veroorzaken.

Stoten en overbelasting van de weegschaal boven aangegeven maximale last (max.), met bestaande tarravaortrek, absoluut mijden. Het kan tot beschadiging van de weegschaal leiden.

De weegschaal nooit in ruimtes met explosiegevaar gebruiken. Serie-uitvoering is geen explosiebestendige uitvoering.

Het is niet toegestaan om wijzigingen in de constructie van de weegschaal aan te brengen. Het kan tot foutieve weegresultaten, veiligheidstechnische overtredingen als ook beschadiging van de weegschaal leiden.

De weegschaal mag enkel conform beschreven richtlijnen worden gebruikt. Andere gebruiksbereiken / toepassingsgebieden vereisen schriftelijke toestemming van de firma KERN.

4.3 Garantie

De garantie vervalt ingeval van

- niet naleven van onze richtlijnen bepaald in de gebruiksaanwijzing
- gebruik niet volgens beschreven toepassingen
- wijziging of opening van de apparatuur
- mechanische beschadiging en beschadiging als gevolg van werking van media, vloeistoffen
- natuurlijk verbruik
- onjuiste plaatsing of onjuiste elektrische installatie
- overbelasting van het meetmechanisme

4.4 Toezicht over controlemiddelen

In het kader van kwaliteitsverzekeringssysteem dienen regelmatig technische meeteigenschappen van de weegschaal en eventueel beschikbare controlegewichten te worden gecontroleerd. Daarvoor dient de bevoegde gebruiker een juist tijdsinterval als ook aard en omvang van dergelijke controle te bepalen. Informatie betreffende toezicht over controlemiddelen zoals de weegschaal en noodzakelijke controlegewichten zijn toegankelijk op de website van de firma KERN (www.kern-sohn.com). De controlegewichten en weegschalen kan men snel en goedkoop ijkten in een kalibratielaboratorium van de firma KERN geaccrediteerd door DKD (Deutsche Kalibrierdienst) (terugzetten naar de norm geldende in bepaald land).

5 Veiligheid grondrichtlijnen

5.1 Richtlijnen van de gebruiksaanwijzing nakomen

Vóór plaatsen en aanzetten van de weegschaal dient men onderhavige gebruiksaanwijzing nauwkeurig te lezen, ook indien u al ervaring met KERN weegschalen hebt.

5.2 Personeelscholing

Het apparaat mag enkel door geschoolde medewerkers worden bediend en onderhouden.

6 Vervoer en opslag

6.1 Controle bij ontvangst

Onmiddellijk na ontvangst van het pakket controleren of er geen zichtbare beschadigingen aanwezig zijn, hetzelfde betreft het apparaat na uitpakken.

6.2 Verpakking

Alle delen van de originele verpakking dienen te worden behouden voor het geval van eventueel retourvervoer.

Alleen originele verpakking bij retourvervoer gebruiken.

Alle aangesloten kabels en losse/beweeglijke delen dienen vóór verzenden te worden gescheiden.

7 Uitpakken, installeren en aanzetten

7.1 Plaats van installatie, gebruikslocatie

De weegschalen zijn op dergelijke manier geconstrueerd dat er in normale gebruiksomstandigheden geloofwaardige weegresultaten worden bereikt. De keuze van juiste locatie van de weegschaal verzekert een precieze en snelle werking.

Daarom dient men bij keuze van plaats van installatie volgende regels in acht te nemen:

- de weegschaal op stabiele, even oppervlakte plaatsen;
- extreme temperaturen als ook temperatuurverschillen bij bv. plaatsing bij verwarming of in plaatsen met directe werking van zonnestrallen mijden;
- tegen directe werking van tocht beveiligen die door open ramen en deuren wordt veroorzaakt;
- bij wegen stoten mijden;
- de weegschaal tegen hoge luchtvochtigheid, dampen en stof beschermen;
- het apparaat niet aan langdurige werking van grote vochtigheid blootleggen. Ongewenst dauwen (condensatie van luchtvocht op het apparaat) kan voorkomen indien een koud apparaat in een veel warmere ruimte wordt geplaatst. In dergelijk geval dient het van netwerk gescheiden apparaat ca. 2 uur aanpassingstijd van de temperatuur met de omgeving ondergaan.
- statische ladingen mijden die van gewogen materiaal, weegschaalcontainer en windbescherming komen.

Ingeval van elektromagnetische velden, statische ladingen als ook instabiele elektrische voeding zijn grote onregelmatigheden in weergave mogelijk (foutief weegresultaat). Men dient de weegschaal dan te verplaatsen.

7.2 Plaatsing

De weegschaal dient zo te worden geplaatst dat het weegplateau horizontaal geplaatst is.

7.2.1 Uitpakken

De weegschaal voorzichtig uit de verpakking halen, plastic zakje afnemen en de weegschaal in een aangegeven werkplek plaatsen.

7.2.2 Leveringsbereik

Serietoebehoren:

KERN EOB

- Platform (weegschaalplateau van edelstaal) en display
- 4 x voetjes (met uitsondering van platform 310 x 300)
- Netadapter
- Wandhouder (met bevestigingsschroeven)
- Gebruiksaanwijzing

KERN EOE

- Platform en display
- 4 x voetjes
- Netadapter
- Wandhouder (met bevestigingsschroeven)
- Gebruiksaanwijzing

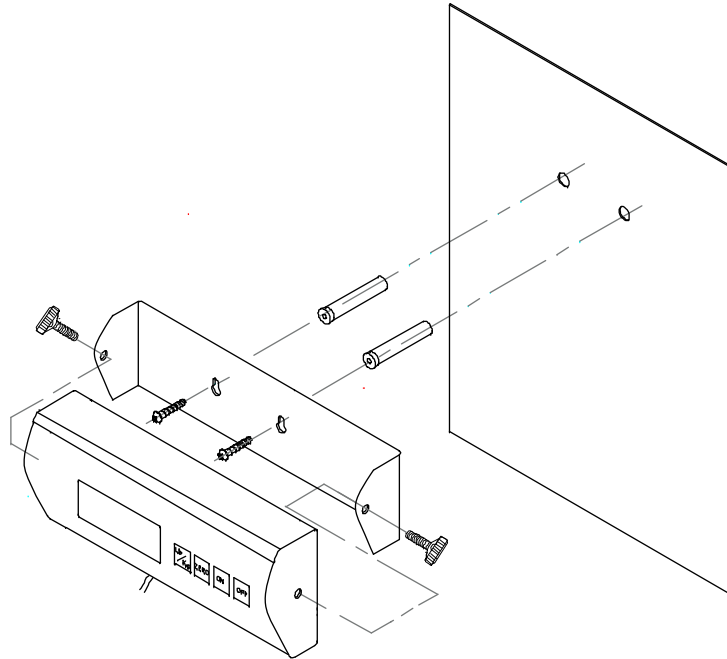
KERN EOS

- Platform met weegschaalplateau van edelstaal en display
- 4 x voetjes
- Rubberen mat
- Netadapter
- Wandhouder (met bevestigingsschroeven)
- Gebruiksaanwijzing

KERN BOBP

- Platform en display
- 4 x voetjes
- Netadapter
- Wandhouder (met bevestigingsschroeven)
- Gebruiksaanwijzing

7.2.3 Montageopmerkingen voor gebruik van wandhouder



7.3 Contactdoos

Elektrische voeding gebeurt door een externe netadapter. De spanningwaarde zichtbaar op de netadapter moet in overeenstemming zijn met lokale spanning. Enkel originele netadapter van de firma KERN gebruiken. Toepassing van andere producten vereist toestemming van de firma KERN.

7.4 Bedrijf met batterijvoeding

Batterijdeksel van onder display afnemen. 6 stuk 1,5 V batterijen inzetten. Opnieuw het batterijdeksel opleggen.

Om de accu's te besparen wordt de weegschaal automatisch 3 minuut na voltooiing van weging uitgeschakeld.

Indien de batterijen al leeg zijn, verschijnt het symbool "LO" op display. De toets **OFF** drukken en onmiddellijk batterijen vervangen.

Indien de weegschaal langer niet wordt gebruikt, batterijen eruit nemen en afzonderlijk bewaren. Uitgelekte vloeistof van de batterij kan de weegschaal beschadigen.

7.5 Eerste ingebruikname

Door opwarmingstijd van 5 minuten na inschakelen is stabilisatie van meetwaarden mogelijk.

De juistheid van de weegschaal is van lokale valversnelling afhankelijk. Men dient de voorschriften van het hoofdstuk "Justeren" absoluut te volgen.

7.6 Justeren

Omdat de waarde van de valversnelling niet op elke plek op aarde gelijk is, dient elke weegschaal aangepast te worden - conform de weegregel voortvloeiende uit regels van natuurkunde - aan de valversnelling op de plaats van instelling van de weegschaal (enkel indien de weegschaal niet in de fabriek op locatie is gejusteerd). Een dergelijk justeringsproces dient men uit te voeren bij eerste ingebruikname, na elke wijziging van locatie als ook bij veranderingen in de omgevingtemperatuur. Om precieze meetwaarden te bereiken is het aanbevolen om aanvullend cyclisch de weegschaal te justeren ook in de weegmodus.

7.7 Justeren

Met behulp van ingebouwd kalibratiegewicht kan men op elk moment de weegschaalprecisie controleren en instellen.

Handelingen tijdens justeren:

Voor stabiele omgevingsomstandigheden zorgen. Voor stabilisatie is een opwarmingstijd van ca. 5 minuut nodig.

De toets **UNIT** drukken en gedrukt houden totdat op display blinkend, precies kalibratiegewicht en vervolgens symbool "Load" verschijnt.

Het kalibratiegewicht in het midden van het weegplateau plaatsen. De toets **UNIT** drukken.

Even later wordt de waarde van kalibratiegewicht gestabiliseerd.

Kalibratiegewicht bij de weegschaal bewaren. Bij toepassing met groot kwaliteitbelang wordt het aanbevolen om dagelijks de nauwkeurigheid van de weegschaal te controleren.

8 Bedrijf

8.1 Wegen

De weegschaal met de toets **ON** aanzetten.

Circa 3 seconden lang verschijnt op display de waarde „88888” en vervolgens de waarde „0”. De weegschaal is paraat.

Belangrijk: Indien de aanduiding blinkt of geen “0” toont, de toets TARE drukken.

Pas nu (!) het gewogen materiaal op weegplateau leggen. Men dient op te letten dat het gewogen materiaal niet op de weegschaalbehuizing of de bodem schuurt.

Het gewicht wordt getoond.

Indien het gewogen materiaal zwaarder is dan het weegbereik, symbool “Err” (= overbelasting) verschijnt op display.

8.2 Tarreren (toets TARE)

De weegschaal met de toets **ON** aanzetten en afwachten totdat op display de waarde „0” verschijnt.

De tarraccontainer op het weegplateau zetten en de toets **TARE** drukken. Op weegschaaldisplay verschijnt de waarde “0”. Containergewicht wordt in het weegschaalgeheugen gememoriseerd.

Na voltooid weegproces opnieuw de toets **TARE** drukken, op display verschijnt opnieuw de waarde “0”.

Het tarreren kan willekeurige aantal keren worden herhaald, bijvoorbeeld bij het wegen van enkele ingrediënten van een mengsel (bijwegen).

De grens wordt bereikt op het moment dat het hele weegbereik wordt gebruikt.

Na afnemen van tarraccontainer wordt het gewicht als negatieve aflezing getoond.

8.3 Functie HOLD (functie dieren wegen)

De weegschaal is voorzien van een geïntegreerde functie dieren wegen (bepaling van gemiddelde waarde). Daardoor is het mogelijk om huis- of kleine dieren te wegen (last min. 1% van maximale waarde) hoewel ze niet rustig op het weegplateau staan. Let op: Bij te veel bewegende dieren (grote schommelingen van de aanduiding) is de bepaling van gemiddelde waarde niet mogelijk.

Bediening:

De weegschaal met de toets **ON** aanzetten en afwachten totdat op display de waarde „0” verschijnt.

Het gewogen materiaal (het dier) op het weegplateau zetten en de toets **HOLD** drukken. Als op linkerzijde van de aanduiding een driehoek blinkt, neemt de weegschaal enkele meetwaarden over en vervolgens verschijnt berekende gemiddelde waarde.

Door de toets **HOLD** opnieuw te drukken wordt de weegschaal terug in weegmodus gezet.

Door de toets **HOLD** opnieuw te drukken is het mogelijk om deze functie gewenst aantal keren te herhalen.

8.4 Wegen plus/minus

Bijvoorbeeld voor controle van stukgewicht, controle tijdens productie, enz.

De weegschaal met de toets **ON** aanzetten en afwachten totdat op display de waarde „0” verschijnt.

Gegeven gewicht op het weegplateau leggen en met de toets **TARE** de weegschaal tot de waarde “0” tarreren. Gegeven gewicht afnemen.

Op het weegplateau de gecontroleerde voorwerpen achtereen stellen, elke afwijking van gegeven gewicht wordt met respectievelijke waardeteken "+" en "-" afgelezen.

Op dezelfde manier kunnen verpakkingen worden vervaardigd met hetzelfde gewicht, in overeenstemming met gegeven gewicht.

Terug naar weegmodus na drukken van de toets **TARE**.

8.5 Weegeenheden

Er staan twee weegeenheden ter beschikking “kg” en “lb”.

De weegeenheid wordt gekozen door de toets “**Unit**”.

Actuele eenheid wordt met een lampje gesignaleerd op rechterzijde van de aanduiding!

Weegeenheden omrekenen: **1 kg = 2,20462 lb**

9 Onderhoud, behouden van werkprestatie, verwijdering

9.1 Reinigen

Voordat men met reiniging begint dient men het apparaat van voedingbron te scheiden.

Men dient geen agressieve reinigingsmiddelen te gebruiken (oplosmiddel, e.d.) maar het apparaat enkel met een doekje met zachte zeeploog reinigen. Men dient daarbij op te letten dat het vloeistof niet binnen het apparaat doordringt en na reinigen de weegschaal drogen met een zacht doekje.

Losse restanten van monsters / poeder kan men voorzichtig met een kwast of handstofzuiger verwijderen.

Verstrooid gewogen materiaal onmiddellijk verwijderen.

9.2 Onderhoud, behouden van werkprestatie

Het apparaat mag enkel door geschoolde en door de firma KERN bevoegde medewerkers worden bediend en onderhouden.

Voordat men de weegschaal opent, dient ze van het netwerk te worden gescheiden.

9.3 Verwijderen

Verpakking en apparaat dienen conform de landelijke of regionale wetgeving geldig op de gebruikslocatie van het apparaat te worden verwijderd.

10 Hulp bij kleine storingen

Ingeval van storingen in programmaloop dient men de weegschaal kort uit te zetten en van het netwerk te scheiden. Vervolgens het weegproces opnieuw beginnen.

Hulp:

Storing

Mogelijke oorzaak

Gewichtsaflazing brandt niet.

- *De weegschaal is niet aangezet.*
- *Onderbroken verbinding met het netwerk (voedingskabel niet aangesloten/beschadigd).*
- *Gebrek aan netwerkspanning.*

Gewichtsaflazing verandert continu.

- *Tocht/luchtbeweging*
- *Tafel-/grondvibratie*
- *Weegplateau is in contact met vreemde lichamen.*
- *Elektromagnetische velden/statische ladingen (andere instellingplaats voor de weegschaal kiezen/indien mogelijk het apparaat uitzetten dat storingen veroorzaakt)*

Weegresultaat is duidelijk foutief

- *Weegschaalaflezing is niet op nul gesteld*
- *Onjuiste justering.*
- *Grote temperatuurverschillen.*
- *Elektromagnetische velden/statische ladingen (andere instellingplaats voor de weegschaal kiezen/indien mogelijk het apparaat uitzetten dat storingen veroorzaakt)*

Ingeval andere foutmeldingen voorkomen, de weegschaal uit- en opnieuw aanzetten. Indien de foutmelding nog steeds voorkomt, bij de producent melden.